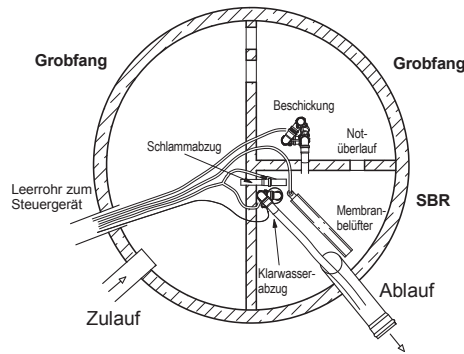
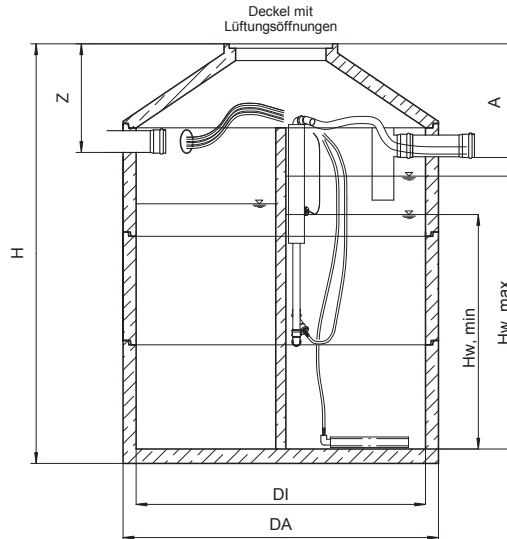


Geeignete Anlagentypen	
	<p><b>McWater® 1-10</b> Art.-Nr.: 0002 0060 € 1.680,00</p> <p>Geeignet für Behälter bis DI = 2500 mm</p>
	<p><b>McWater® 1-16</b> Art.-Nr.: 0002 0061 € 1.830,00</p> <p>Geeignet für Behälter ab DI = 2800 mm</p>

### Neuanlage

Art.-Nr.	Einwohner	Standardausführung	Inhalt [m³]	Gewicht [kg]		Fugen/Mörtelz.	Einbaumaße [mm]						Preis (€)		
				Ges.	Schw. Teil		DA	DI	H	Z	A	HW min	HW max	Stück	Fracht
<b>Ringbauweise</b>															
U04VR23A	1-4	B	4,4	5463	2675	2/2	2500	2300	1950	800	800	830	1000	1.059,00	235,00
U06VR20A	6	A	6,3	6740	2418	3/3	2200	2000	2900	800	800	1260	1680	1.112,00	255,00
U06VR23A	6	B	6,3	6708	3902	2/3	2500	2300	2450	800	800	940	1250	1.254,00	255,00
U08VR23A	8	B	8,4	7923	2657	3/4	2500	2300	2950	800	800	1250	1670	1.667,00	255,00
U09VR28A	10	B	8,6	9192	2891	3/5	3000	2800	2350	800	800	1040	1390	1.789,00	335,00
U10VR28A	12	B	10,1	9939	2977	3/5	3000	2800	2600	800	800	1250	1670	2.016,00	335,00
<b>Monolithbauweise</b>															
U04VM23A	1-4	B	4,4	5521	4250	1/1	2500	2300	2060	800	800	840	1040	1.406,00	245,00
U06VM23A	6	B	6,3	6361	5090	1/1	2500	2300	2450	800	800	940	1250	1.622,00	260,00
Nettoaufpreis für geänderte Zu- und Ablaufvarianten gem. obiger Auswahl € 110,-. Bitte beachten Sie die gültigen Frachtzonen.													DIN EN 12566-3 <b>CE</b>		

Allgemeine Bauaufsichtliche Zulassungen: Z-55.31-601 (Kl. C), Z-55.31-600 (Kl. N), Z-55.31-599 (Kl. D)



Geeignete Anlagentypen	
	<p><b>McWater® 1-10</b> Art.-Nr.: 0002 0060 € 1.680,00</p> <p>Geeignet für Behälter bis DI = 2500 mm</p>
	<p><b>McWater® 1-16</b> Art.-Nr.: 0002 0061 € 1.830,00</p> <p>Geeignet für Behälter ab DI = 2800 mm</p>

### Nachrüstung (<sup>1</sup> sowie Neuanlage in Alternativbehältern)

Einw. EW	Mindestvol. [m³]	Einbaumaße [mm]		
		DI	HW min**	HW max**
4	4,1	2000	1120	1400
4	4,1	2300	830	1040
4	4,7	2500	820	1000
6	4,9	2000	1260	1680
6	4,9	2300	940	1250
6	4,9	2500	790	1050
6	5,9	2800	790	1000
8	6,5	2300	1250	1670
8	6,5	2500	1050	1400
8	6,5	2800	830	1110
8	6,8	3000	760	1000

Einw. EW	Mindestvol. [m³]	Einbaumaße [mm]		
		DI	HW min**	HW max**
10	8,2	2500	1320	1750
10	8,1	2800	1040	1390
10	8,1	3000	900	1200
12	9,8	2800	1250	1670
12	9,8	3000	1080	1440
14	11,4	2800	1460	1940
14	11,4	3000	1260	1680
16	13,0	3000	1440	1930

\* Benötigtes Mindestvolumen (durch die zulassungsbedingte Forderung dass HW max größer/gleich 1,0 m sein muss, können sich bei gleicher EW-Zahl aber unterschiedlicher Behälterdurchmesser jeweils andere Mindestvolumina ergeben).

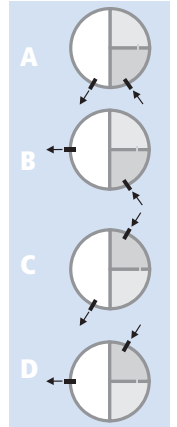
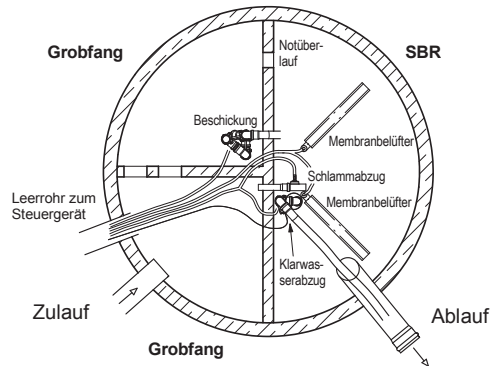
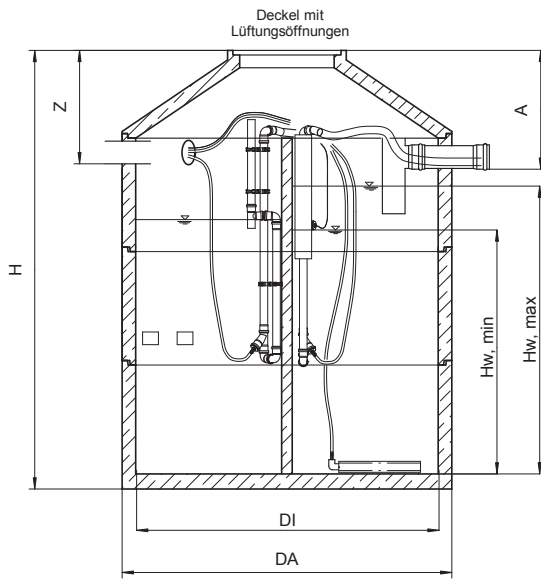
\*\* Mindestmaße


Allgemeine Bauaufsichtliche Zulassungen (Nachrüstung): Z-55.32-608 (Kl. C), Z-55.32-607 (Kl. N), Z-55.32-606 (Kl. D)

Allgemeine Bauaufsichtliche Zulassungen (Neuanlage in Alternativbehältern): Z-55.31-601 (Kl. C), Z-55.31-600 (Kl. N), Z-55.31-599 (Kl. D)


# McWater® / 1 - 16 EW

## Neuanlage, Beton-Halbkammer

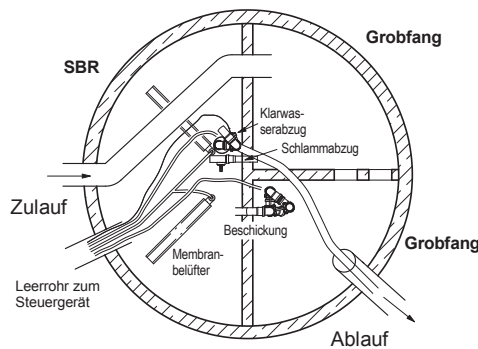
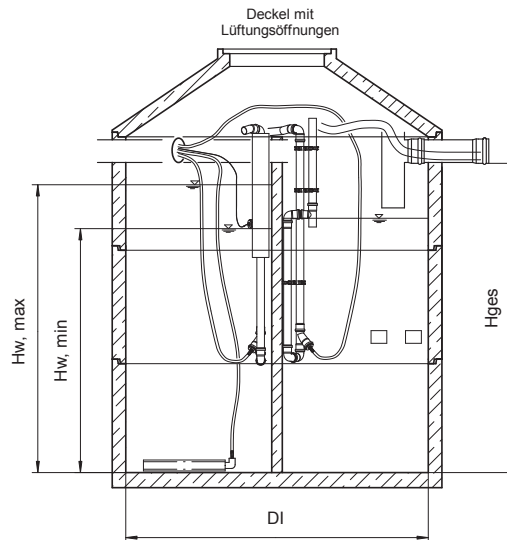



Geeigneter Anlagentyp	
	<b>McWater® 1-16</b> Art.-Nr.: 0002 0061 € 1.830,00

### Neuanlage

Art.-Nr.	Einwohner	Standardausführung	Inhalt [m³]	Gewicht [kg]		Fugen/Mörtelz.	Einbaumaße [mm]							Preis (€)	
				Ges.	Schw. Teil		DA	DI	H	Z	A	HW min	HW max	Stück	Fracht
<b>Ringbauweise</b>															
U03HR20A	1-4	A	3,4	4583	2412	3/2	2200	2000	1900	800	800	870	1000	834,00	235,00
U04HR20A	6	A	4,1	5142	2412	3/2	2200	2000	2200	800	800	1050	1250	969,00	235,00
U04HR23A	6	B	4,4	5463	2657	3/3	2500	2300	1950	800	800	850	1000	1.059,00	235,00
U06HR20A	8	A	6,3	6740	2418	3/3	2200	2000	2900	800	800	1400	1660	1.112,00	255,00
U06HR23A	10	B	6,3	6708	2657	3/3	2500	2300	2450	800	800	1300	1550	1.264,00	255,00
U08HR23A	12	B	8,4	7923	2657	4/4	2500	2300	2950	800	800	1570	1870	1.667,00	255,00
U09HR28A	12	B	8,6	9192	2891	3/5	3000	2800	2350	800	800	1040	1240	1.789,00	335,00
U12HR28A	16	B	11,5	9874	2891	3/5	3000	2800	2600	800	800	1390	1660	2.016,00	335,00
<b>Monolithbauweise</b>															
<b>Ø Z und Ø A = DN 100</b>															
U03HM20A	1-4	A	3,4	4700	3600	1/1	2200	2000	1950	750	750	870	1000	1.080,00	235,00
<b>Ø Z und Ø A = DN 150</b>															
U03HG20A	1-4*	A	3,4	4585	3475	1/1	2200	2000	1900	800	800	870	1000	1.144,00	235,00
U04HG20A	6*	A	4,1	5142	4035	1/1	2200	2000	2200	800	800	1050	1250	1.265,00	235,00
U04HG23A	6*	B	4,4	5466	4250	1/1	2500	2300	1950	800	800	850	1000	1.267,00	235,00
U04HM23A	6**	C	4,4	5521	4250	1/1	2500	2300	2060	800	800	850	1000	1.272,00	245,00
U06HM23A	10**	C	6,3	6361	5090	1/1	2500	2300	2450	800	800	1300	1550	1.491,00	260,00
* Geklebt / ** Zweikammer-Ausführung														DIN EN 12566-3 	
Nettoaufpreis für geänderte Zu- und Ablaufvarianten gem. obiger Auswahl € 110,-. Bitte beachten Sie die gültigen Frachtzonen.															

Allgemeine Bauaufsichtliche Zulassungen: Z-55.31-601 (Kl. C), Z-55.31-600 (Kl. N), Z-55.31-599 (Kl. D)



Geeigneter Anlagentyp	
	<p><b>McWater® 1-16</b>                      Art.-Nr.: 0002 0061                      € 1.830,00</p>

**Nachrüstung (¹ sowie Neuanlage in Alternativbehältern)**

Einw.	Mindestvol. [m³]	Einbaumaße [mm]			
		DI	HW min**	HW max**	H ges**
EW	*				
1-4	3,4	2000	870	1000	1170
1-4	4,4	2300	900	1000	1130
1-4	5,2	2500	920	1000	1110
6	4,2	2000	1050	1250	1410
6	4,5	2300	850	1000	1140
6	5,2	2500	870	1000	1120
8	5,5	2000	1400	1660	1870
8	5,5	2300	1040	1240	1400
8	5,5	2500	880	1050	1180
8	6,5	2800	870	1000	1100

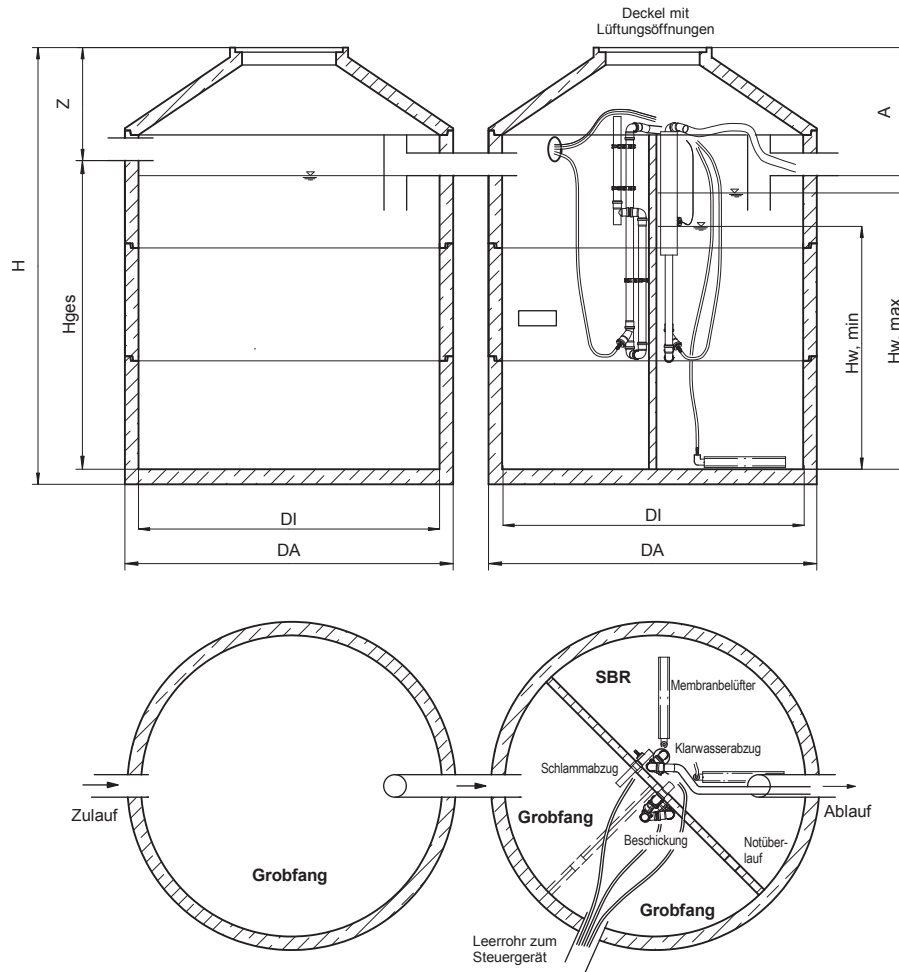
Einw.	Mindestvol. [m³]	Einbaumaße [mm]			
		DI	HW min**	HW max**	H ges**
EW	*				
12	7,6	2300	1570	1870	1940
12	7,6	2500	1320	1570	1630
12	7,6	2800	1040	1240	1290
12	7,6	3000	900	1080	1120
16	10,1	2800	1390	1660	1720
16	10,1	3000	1200	1440	1490

\* Benötigtes Mindestvolumen (durch die zulassungsbedingte Forderung dass HW max größer/gleich 1,0 m sein muss, können sich bei gleicher EW-Zahl aber unterschiedlicher Behälterdurchmesser jeweils andere Mindestvolumina ergeben).

\*\* Mindestmaße

**Allgemeine Bauaufsichtliche Zulassungen (Nachrüstung):** Z-55.32-608 (Kl. C), Z-55.32-607 (Kl. N), Z-55.32-606 (Kl. D)

**Allgemeine Bauaufsichtliche Zulassungen (Neuanlage in Alternativbehältern):** Z-55.31-601 (Kl. C), Z-55.31-600 (Kl. N), Z-55.31-599 (Kl. D)




Geeignete Anlagentypen	
	<b>McWater® 1-16</b> Art.-Nr.: 0002 0061 € 1.830,00
	<b>McWater® 17-32 Z</b> Art.-Nr.: 0002 0065 € 3.725,00

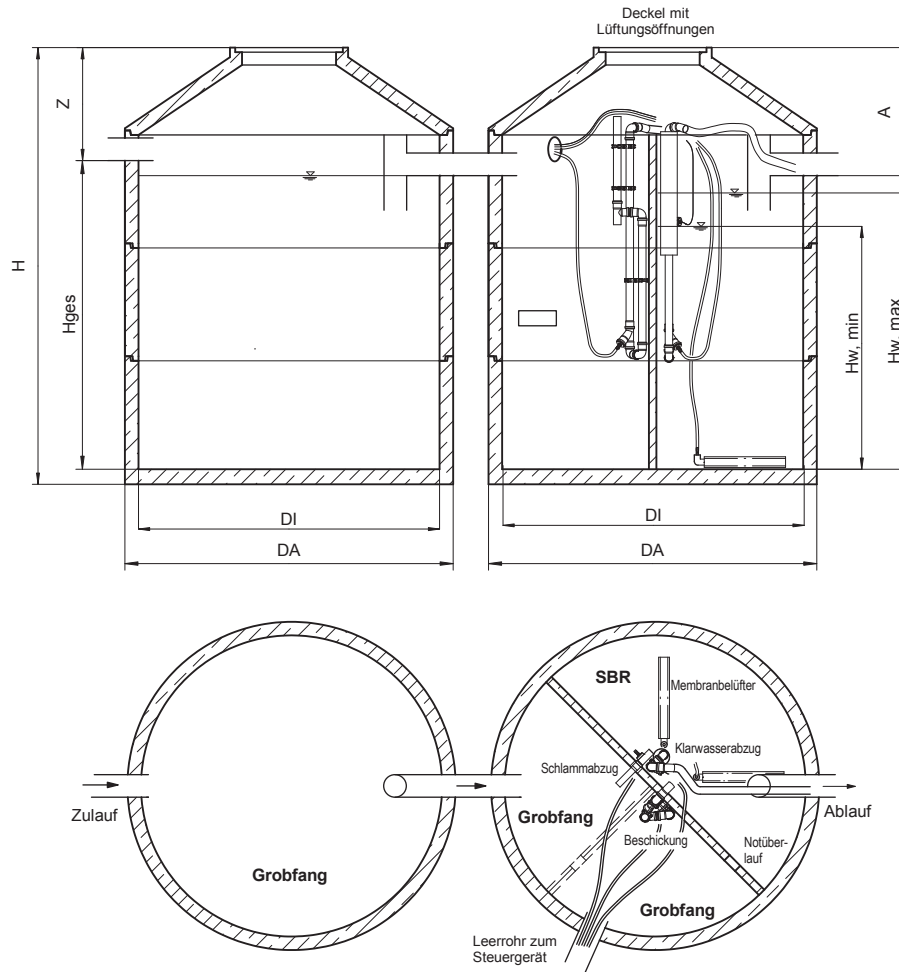
### Neuanlage

Art.-Nr.	Einwohner	Inhalt [m³]	Gewicht [kg]		Fugen/Mörtelz.	Einbaumaße [mm]						Preis (€)		
			Ges.	Schw. Teil		DA	DI	H	Z	A	HW min	HW max	Stück	Fracht
<b>Ringbauweise</b>														
U072R20A	8	7,2	9211	2420	4/3	2200	2000	2150	800	900	800	1070	1.875,00	355,00
U102R20C	12	10,5	10280	2420	6/5	2200	2000	2650	800	900	1200	1600	2.231,00	390,00
U122R23A	12**	12,0	12350	2655	6/6	2500	2300	2450	800	900	900	1200	2.779,00	425,00
U162R23A	16**	16,1	13890	2655	8/9	2500	2300	2950	800	900	1200	1600	3.282,00	465,00
U162R28A	16	16,3	16950	3000	6/8	3000	2800	2350	800	900	810	1070	4.147,00	590,00
U192R28A	20	19,3	18244	3000	6/8	3000	2800	2600	800	900	1010	1340	4.320,00	590,00
U252R28A	24	25,2	20830	3000	8/12	3000	2800	3100	800	900	1210	1610	4.732,00	590,00
<b>Monolithbauweise</b>														
U072G20A	8*	7,2	9218	4023	1/1	2200	2000	2150	800	900	800	1070	2.575,00	440,00
U122M23A	12*	12,0	12636	5287	1/1	2500	2300	2450	800	900	900	1200	3.028,00	520,00

\* Geklebt / \*\* Zweiter Behälter in Zweikammer-Ausführung  
 Bitte beachten Sie die gültigen Frachtzonen.

DIN EN 12566-3 

Allgemeine Bauaufsichtliche Zulassungen: Z-55.31-601 (Kl. C), Z-55.31-600 (Kl. N), Z-55.31-599 (Kl. D)



Geeignete Anlagentypen	
	<p><b>McWater® 1-16</b>                      Art.-Nr.: 0002 0061                      € 1.830,00</p>
	<p><b>McWater® 17-32 Z</b>                      Art.-Nr.: 0002 0065                      € 3.725,00</p>

**Nachrüstung (¹ sowie Neuanlage in Alternativbehältern)**

Einw.	Mindestvol. [m³]	Einbaumaße [mm]			
		DI	HW min**	HW max**	H ges**
6	6,6	2000	800	1000	1170
6	8,4	2300	850	1000	1130
8	7,1	2000	800	1070	1250
8	8,5	2300	800	1000	1140
8	9,8	2500	830	1000	1120
10	8,2	2300	750	1000	1050
12	9,8	2500	760	1010	1060
12	12,1	2800	800	1000	1040
12	13,9	3000	830	1000	1030

Einw.	Mindestvol. [m³]	Einbaumaße [mm]			
		DI	HW min**	HW max**	H ges**
16	13,1	2300	1200	1600	1680
16	13,0	2500	1010	1350	1420
16	13,0	2800	810	1070	1130
16	13,9	3000	770	1000	1050
20	16,3	2800	1010	1340	1410
20	16,2	3000	870	1170	1220
24	19,5	2800	1210	1610	1690
24	19,5	3000	1050	1400	1470

\* Benötigtes Mindestvolumen (durch die zulassungsbedingte Forderung dass HW max größer/gleich 1,0 m sein muss, können sich bei gleicher EW-Zahl aber unterschiedlicher Behälterdurchmesser jeweils andere Mindestvolumina ergeben).

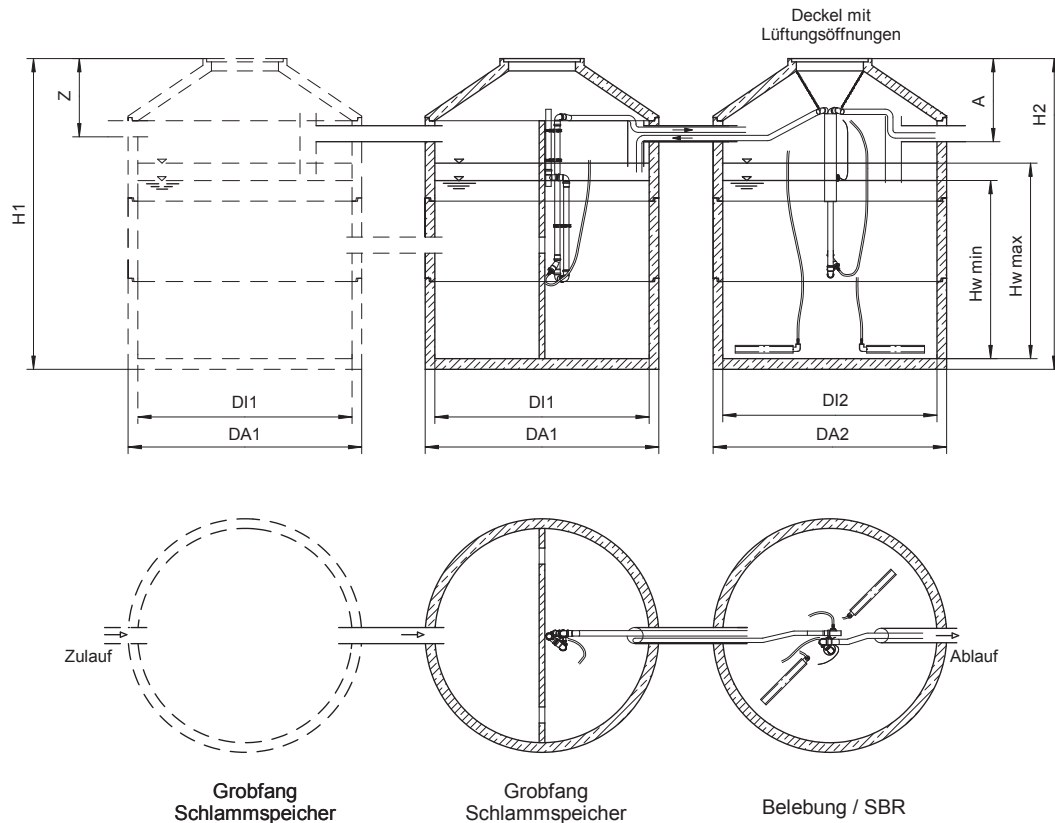
\*\* Mindestmaße




Allgemeine Bauaufsichtliche Zulassungen (Nachrüstung): Z-55.32-608 (Kl. C), Z-55.32-607 (Kl. N), Z-55.32-606 (Kl. D)

Allgemeine Bauaufsichtliche Zulassungen (Neuanlage in Alternativbehältern): Z-55.31-601 (Kl. C), Z-55.31-600 (Kl. N), Z-55.31-599 (Kl. D)

# McWater® / 12 - 50 EW

## Neuanlage, Beton-Zwei-/Dreibehälterausführung



Geegnete Anlagentypen		
	<b>McWater® 1-16</b> Art.-Nr.: 0002 0061 € 1.830,00  Kettenaufhängung Art.-Nr.: 0002 0064 € 180,00	 <b>McWater® 17-32 Z</b> Art.-Nr.: 0002 0065 € 3.725,00
		 <b>McWater® 33-50 Z</b> Art.-Nr.: 0002 0067 € 4.225,00


### Neuanlage

Art.-Nr.	Ein-w.	Inhalt [m³]		Gewicht [kg]		Fugen/Mörtelz.	Einbaumaße [mm]							Preis (€)	
		Grob-fang	SBR	Ges.	Schw. Teil		DA 1/DA 2	DI 1/DI 2	H 1/H 2	Z	A	HW min	HW max	Stück	Fracht
U142R23A	22	6,8	6,8	12891	2657	6/7	2500	2300	2600	800	900	1380	1640	3.135,00	530,00
U172R28A	26	8,3	8,3	16950	2891	6/8	3000	2800	2350	800	900	1090	1300	3.705,00	665,00
U202R28A	30	9,8	9,8	18244	2891	6/8	3000	2800	2600	800	900	1260	1500	3.783,00	665,00
U232R28A	36	11,7	11,7	19536	2891	6/8	3000	2800	2850	800	900	1510	1800	4.161,00	730,00
U262R28A	40	12,8	12,8	20830	2891	6/8	3000	2800	3100	800	900	1680	2000	4.540,00	795,00

### Vergrößerte Vorklärung

U102R20A	12	6,1	3,7	10825	2420	5/5	2200/2200	2000/2000	2900/2150	800	900	810	1000	2.302,00	465,00
U132R20A	16	9,2	3,7	12913	2655	6/6	2500/2200	2300/2000	3250/2150	800	900	800	1050	3.157,00	465,00
U152R20A	20	10,0	5,3	14197	2655	8/8	2500/2200	2300/2000	3450/2650	800	900	950	1270	3.409,00	570,00
U172R20A	24	11,8	5,3	15069	2655	8/8	2500/2200	2300/2000	3900/2650	800	900	1150	1530	3.560,00	570,00
U182R23A	24	11,8	6,2	15924	2655	7/9	2500/2500	2300/2300	3900/2450	800	900	870	1160	3.981,00	570,00
U223R20A	28	15,4	6,1	19272	2420	11/11	2x 2200/2200	2x 2000/2000	2x 3400/2900	800	900	1340	1780	4.498,00	675,00
U233R23A	28	16,3	6,2	19502	2655	10/12	2x 2500/2500	2x 2300/2300	2x 2950/2450	800	900	1010	1350	5.183,00	695,00
U273R23A	36	18,7	8,3	22286	2655	11/13	2x 2500/2500	2x 2300/2300	2x 3250/2950	800	900	1300	1730	5.953,00	915,00
U283R28A	40	19,6	8,6	26072	3000	9/14	2x 3000/3000	2x 2800/2800	2x 2600/2350	800	900	970	1300	7.019,00	1.235,00
U333R28A	44	22,6	10,1	27911	3000	9/14	2x 3000/3000	2x 2800/2800	2x 2850/2600	800	900	1070	1430	7.359,00	1.350,00
U363R28A	50	25,5	10,1	29205	3000	9/14	2x 3000/3000	2x 2800/2800	2x 3100/2600	800	900	1220	1620	7.393,00	1.525,00

Bitte beachten Sie die gültigen Frachtzonen.

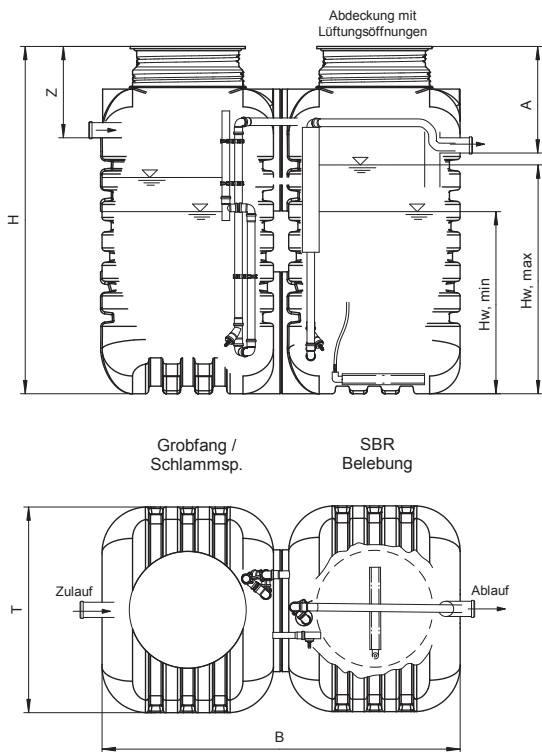
DIN EN 12566-3 

**Allgemeine Bauaufsichtliche Zulassungen:** Z-55.31-601 (Kl. C), Z-55.31-600 (Kl. N), Z-55.31-599 (Kl. D)

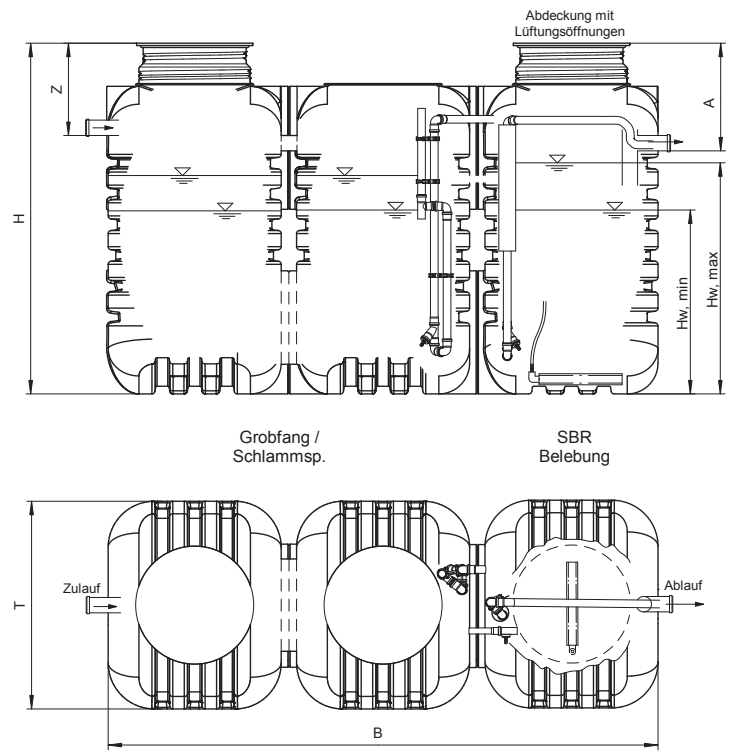
# McWater® / 1 - 8 EW

## Neuanlage, PE-Behälter „Typ R“ (auch mit vergrößerter Vorklärung)

1 - 6 EW



4 - 8 EW



### Geeigneter Anlagentyp



**McWater® Poly**  
Art.-Nr.: 0002 0062  
€ 1.680,00

### Neuanlage

Art.-Nr.	Einwohner	Inhalt [m³]	Gewicht [kg]	Einbaumaße [mm]							Preis (€)	
				L	B	H	Z	A	HW min	HW max	Stück	Fracht
7702 0011	1-4	4,46	180	2350	1350	2280	600	700	850	1000	2.040,00	180,00
7702 0011	6	4,46	180	2350	1350	2280	600	700	1090	1310	2.040,00	180,00
7702 0013	4	6,69	260	3580	1350	2280	600	700	850	1000	2.620,00	360,00
7702 0013	6	6,69	260	3580	1350	2280	600	700	930	1150	2.620,00	360,00
7702 0013	8	6,69	260	3580	1350	2280	600	700	1240	1530	2.620,00	360,00

Bitte beachten Sie die gültigen Frachtzonen.

DIN EN 12566-3 **CE**

**Allgemeine Bauaufsichtliche Zulassungen:** Z-55.31-601 (Kl. C), Z-55.31-600 (Kl. N), Z-55.31-599 (Kl. D)

Weitere Komponenten für Kunststoffbehälter sind im Bereich „Kunststoffbehälterzubehör“ separat aufgelistet.