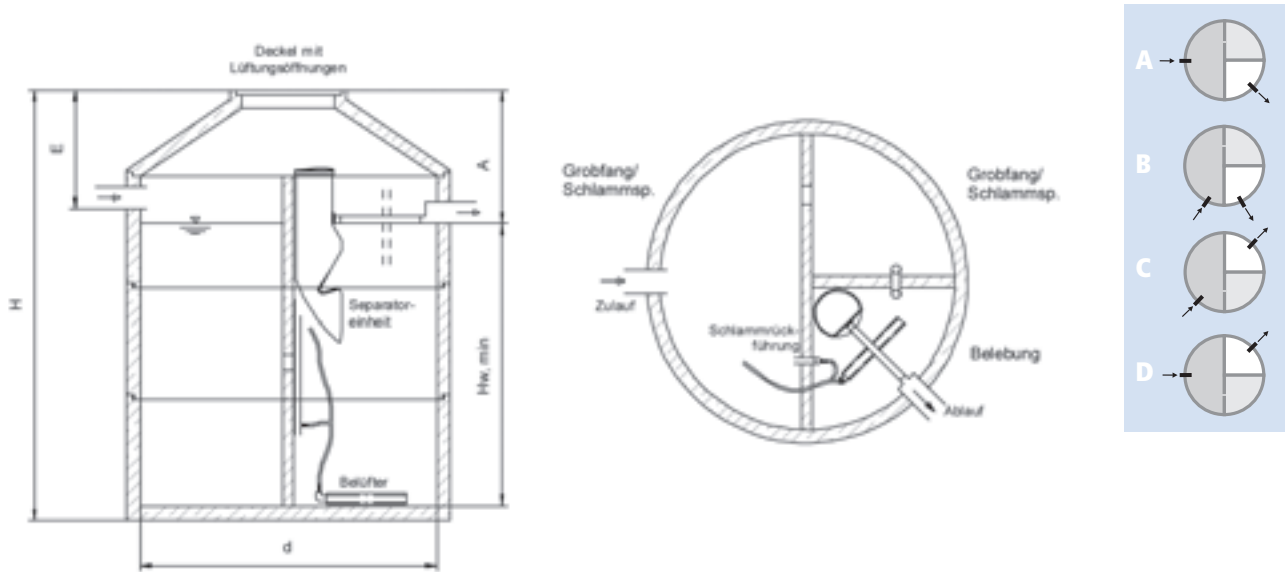


**APURIS® 1 - 12 EW**  
 Einbau in Beton-Viertelkammer (mit vergrößerter Vorklärung)



**Geeignete Anlagentypen**



**Neuanlage**

Einwohner EW	Standard-Ausführung Behälter	Inhalt [m³]		Einbaumaße [cm]						Gewicht [kg]		Art.-Nr.	Preis (€)	
		erford.	vorh.	d	H	E	A	Hw	dSep	Gesamt	schw. Teil		Stück	Fracht
<b>Ringbauweise</b>														
1-4	B	4,30	4,30	200	240	80	90	145	30	5705	2412	CB0420VR		
1-4	A	4,22	4,22	230	195	80	90	105	30	5501	2657	CB0423VR		
6	B	5,11	5,79	200	290	80	90	195	30	6779	2418	CB0620VR		
6	A	5,10	5,37	230	230	80	90	135	30	6348	2657	CB0623VR		
8	A	6,93	7,36	230	280	80	90	185	41	7568	2657	CB0823VR		
12	B	10,04	10,9	280	285	80	90	190	41	10619	3000	CB1228VR		
<b>Monolithbauweise</b>														
1-4*	A	4,22	4,22	230	195	80	90	105	30	5501	4250	CB0423VG		
1-4	B	4,22	4,22	230	206	80	90	105	30	5550	4300	CB0423VM		
6	B	5,10	5,77	230	245	80	90	145	30	6538	5287	CB0623VM		
Nettoaufpreis für geänderte Zu- und Ablaufvarianten gem. obiger Auswahl * geklebt Bitte beachten Sie die gültigen Frachtzonen.												DIN EN 12566-3		

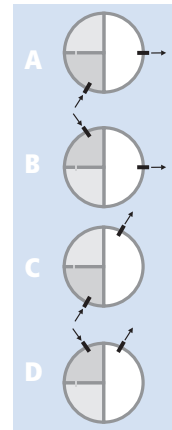
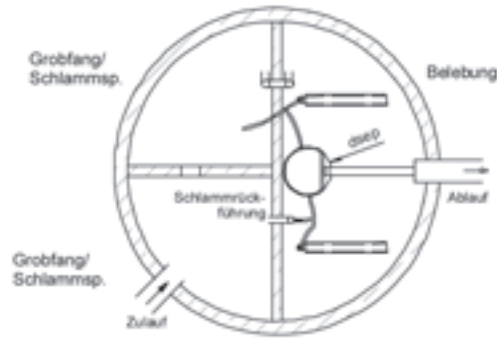
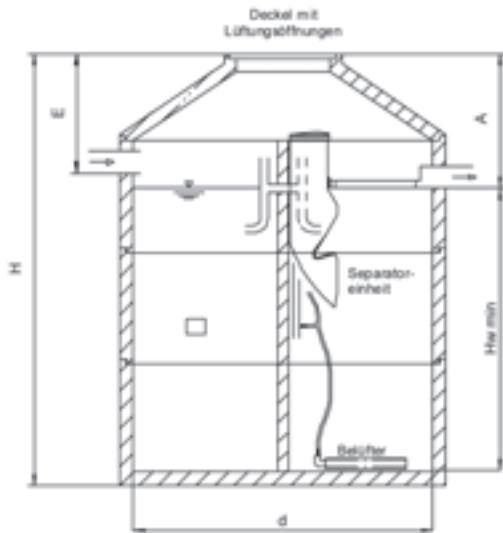
**Allgemeine Bauaufsichtliche Zulassungen:** Z-55.31-548 (Kl. C), Z-55.31-547 (Kl. N)

**Nachrüstung**

Einwohner EW	Inhalt [m³] erforderlich	Einbaumaße [cm]			
		d	E	Hw, min	dSep
1-4	4,30	200	≤ A - 10	145	30
1-4	4,77	230	≤ A - 10	120	30
1-4	5,68	250	≤ A - 10	120	30
6	5,11	200	≤ A - 10	172	30
6	5,10	230	≤ A - 10	128	30
6	5,68	250	≤ A - 10	120	30
8	6,93	230	≤ A - 10	174	41
8	6,90	250	≤ A - 10	146	41
8	6,83	280	≤ A - 10	123	41
12	10,04	280	≤ A - 10	180	41
12	10,11	300	≤ A - 10	147	41

**Allgemeine Bauaufsichtliche Zulassungen:** Z-55.32-550 (Kl. C), Z-55.32-549 (Kl. N)

**APURIS® 1 - 12 EW**  
Einbau in Beton-Halbkammer




**Geeigneter Anlagentyp**



APURIS® 1-12 (Halbkammer)  
Art.-Nr.: 0016 0036

**Neuanlage**

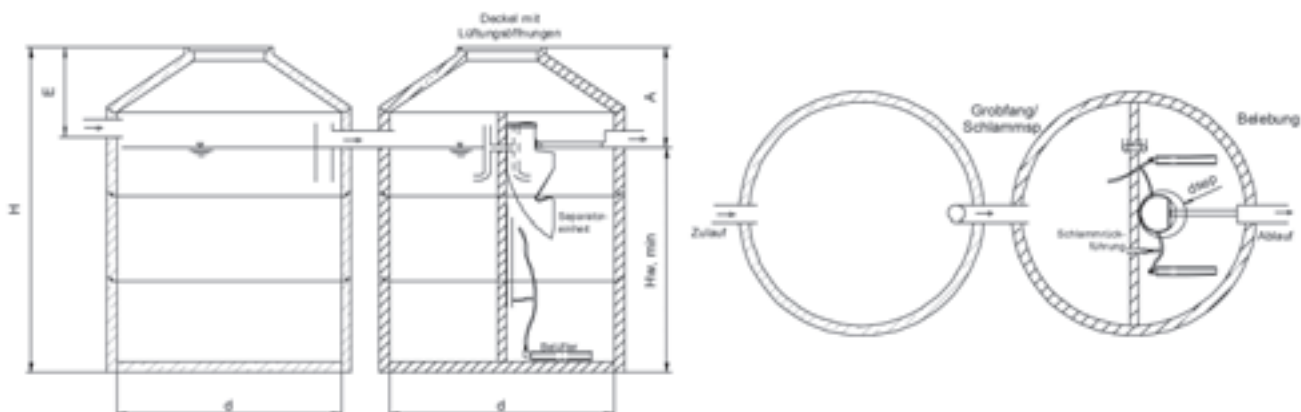
Einwohner	Standard-Ausführung	Inhalt [m³]		Einbaumaße [cm]						Gewicht [kg]		Art.-Nr.	Preis (€)	
		erforderl.	vorh.	d	H	E	A	Hw	dSep	Gesamt	schw. Teil		Stück	Fracht
<b>Ringbauweise</b>														
1-4	D	3,56	3,71	200	220	80	90	125	30	5180	2412	CB0620HR		
6	D	3,65	3,71	200	220	80	90	125	30	5180	2412	CB0620HR		
8	B	4,94	5,37	230	230	80	90	135	41	6348	2657	CB0823HR		
12	B	7,25	8,03	280	235	80	90	140	41	9192	2891	CB1228HR		
Nettoaufpreis für geänderte Zu- und Ablaufvarianten gem. obiger Auswahl														
<b>Monolithbauweise</b>														
1-4*	D	3,56	3,71	200	220	80	90	125	30	5180	4035	CB0620HG		
6*	D	3,65	3,71	200	220	80	90	125	30	5180	4035	CB0620HG		
8**	B	4,94	5,77	230	245	80	90	145	41	6098	4847	CB0823HM		
Nettoaufpreis für geänderte Zu- und Ablaufvarianten gem. obiger Auswahl * geklebt **2-Kammer-Ausführung Bitte beachten Sie die gültigen Frachtzonen.														
												DIN EN 12566-3 		

**Allgemeine Bauaufsichtliche Zulassungen:** Z-55.31-548 (Kl. C), Z-55.31-547 (Kl. N)

**Nachrüstung**

Einwohner	Inhalt [m³]	Einbaumaße [cm]			
		d	E	Hw, min	dSep
4	3,56	200	<= A - 10	120	30
4	4,79	230	<= A - 10	120	30
4	5,68	250	<= A - 10	120	30
6	3,65	200	<= A - 10	123	30
6	4,78	230	<= A - 10	120	30
6	5,68	250	<= A - 10	120	30
8	4,94	230	<= A - 10	124	41
8	5,66	250	<= A - 10	120	41
8	6,85	280	<= A - 10	120	41
12	7,25	280	<= A - 10	127	41
12	8,22	300	<= A - 10	120	41

**Allgemeine Bauaufsichtliche Zulassungen:** Z-55.32-550 (Kl. C), Z-55.32-549 (Kl. N)



**Geeignete Anlagentypen**



**APURIS® 1-12 (Halbkammer)**  
Art.-Nr.: 0016 0036



**APURIS® 13-24**  
Art.-Nr.: 0016 0038

**Neuanlage**

Einwohner EW	Inhalt [m³]		Einbaumaße [cm]							Gewicht [kg]		Art.-Nr.	Preis (€)	
	erford.	vorh.	d	H	E	A	Hw	dSep	Gesamt	schw. Teil	Stück		Fracht	
<b>Ringbauweise</b>														
8	8,20	12,25	230	245	80	90	150	41	12350	2655	CB1223HR			
12	10,16	12,25	230	245	80	90	150	41	12350	2655	CB1223HR			
16	13,44	16,31	230	295	80	90	200	2x41	13890	2655	CB1623HR			
20	17,31	19,61	280	260	80	90	165	2x41	18244	3000	CB2028HR			
<b>Monolithbauweise</b>														
8	8,20	11,54	230	245	80	90	145	41	12636	5287	CB1223HM			
12	10,16	11,54	230	245	80	90	145	41	12636	5287	CB1223HM			
Bitte beachten Sie die gültigen Frachtzonen.											DIN EN 12566-3			

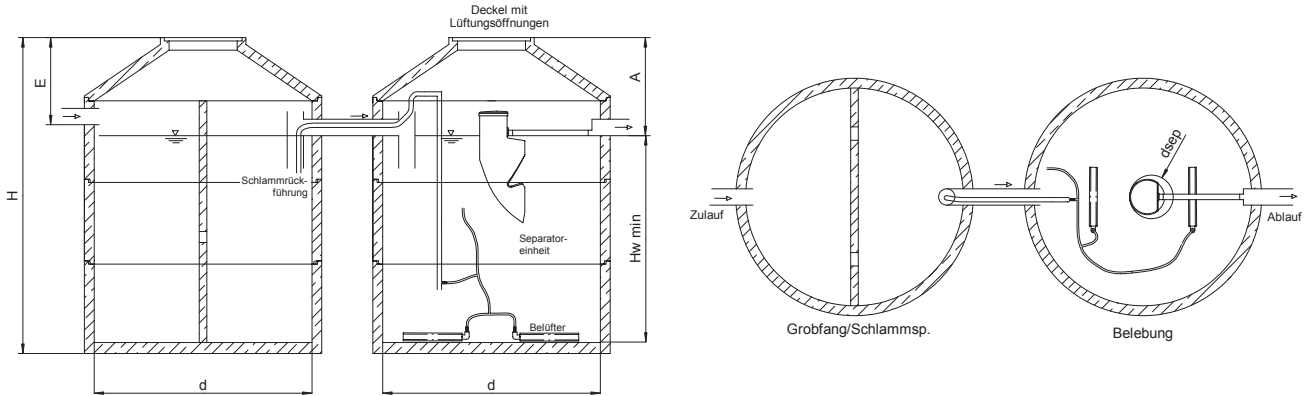
**Allgemeine Bauaufsichtliche Zulassungen:** Z-55.31-548 (Kl. C), Z-55.31-547 (Kl. N)

**Nachrüstung**

Einwohner EW	Inhalt [m³] erforderlich	Einbaumaße [cm]			
		d	E	Hw, min	dSep
8	7,39	200	≤ A - 10	120	41
8	9,83	230	≤ A - 10	120	41
8	11,63	250	≤ A - 10	120	41
12	10,22	200	≤ A - 10	166	41
12	10,16	230	≤ A - 10	124	41
12	11,63	250	≤ A - 10	120	41
12	14,40	280	≤ A - 10	120	41
16	13,44	230	≤ A - 10	164	2x41
16	13,43	250	≤ A - 10	139	2x41
20	17,07	250	≤ A - 10	176	2x41
20	17,31	280	≤ A - 10	144	2x41

**Allgemeine Bauaufsichtliche Zulassungen:** Z-55.32-550 (Kl. C), Z-55.32-549 (Kl. N)

**APURIS® 12 - 24 EW**  
 Einbau in Vollkammer / Beton-Zweibehälterausführung



**Geeignete Anlagentypen**



**APURIS® 1-12 (Vollkammer)**  
 Art.-Nr.: 0016 0037



**APURIS® 13-24**  
 Art.-Nr.: 0016 0038

**Neuanlage**

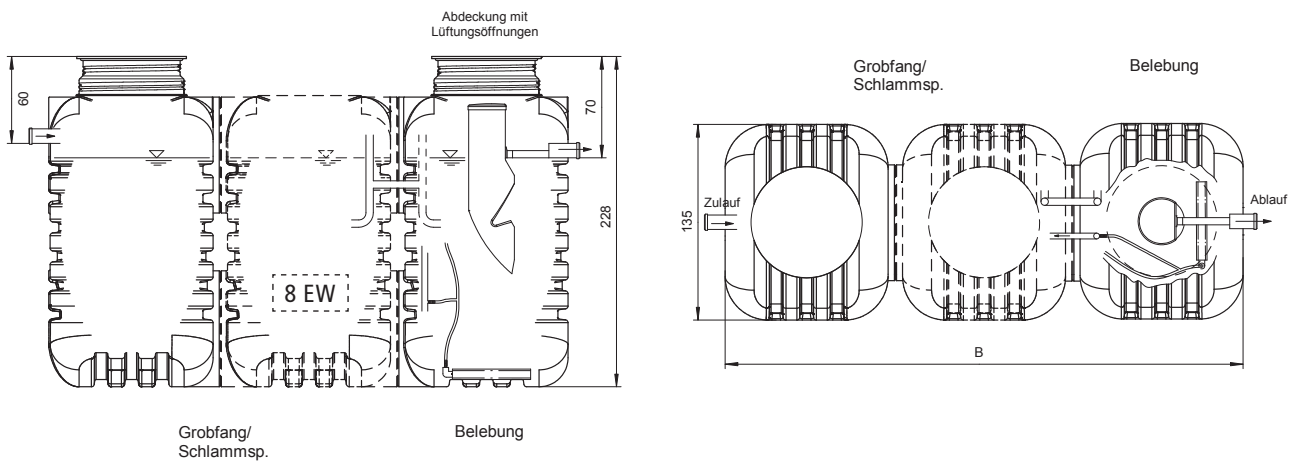
Einwohner	Inhalt [m³]		Einbaumaße [cm]						Gewicht [kg]		Art.-Nr.	Preis (€)		
	erford.	vorh.	d	H	E	A	Hw	dSep	Gesamt	schw. Teil		Stück	Fracht	
<b>Ringbauweise</b>														
12	7,40	7,40	200	215	80	90	120	41	9211	2420	CB1220LR			
16	9,75	12,25	230	245	80	90	150	2x41	12350	2655	CB1623LR			
20	14,39	16,64	280	235	80	90	140	2x41	16950	3000	CB2028LR			
24	14,45	16,64	280	235	80	90	140	2x41	16950	3000	CB2428LR			
<b>Monolithbauweise</b>														
12*	7,40	7,42	200	220	80	90	125	41	10360	4035	CB1220LG			
16	9,75	11,54	230	245	80	90	145	2x41	12636	5287	CB1623LM			
* geklebt Bitte beachten Sie die gültigen Frachtzonen.											DIN EN 12566-3			

**Allgemeine Bauaufsichtliche Zulassungen:** Z-55.31-548 (Kl. C), Z-55.31-547 (Kl. N)

**Nachrüstung**

Einwohner	Inhalt [m³]	Einbaumaße [cm]			
		d	E	Hw, min	dSep
12	7,34	200	≤ A - 10	120	41
12	9,74	230	≤ A - 10	120	41
12	11,54	250	≤ A - 10	120	41
16	9,75	230	≤ A - 10	120	2x41
16	11,54	250	≤ A - 10	120	2x41
20	12,17	250	≤ A - 10	126	2x41
20	14,39	280	≤ A - 10	120	2x41
24	14,45	280	≤ A - 10	121	2x41

**Allgemeine Bauaufsichtliche Zulassungen:** Z-55.32-550 (Kl. C), Z-55.32-549 (Kl. N)



**Geeigneter Anlagentyp**



**APURIS® 1-8**  
 Art.-Nr.: 0016 0040

**Neuanlage**

Ein- wohner	Inhalt	Einbaumaße [cm]				Gewicht Poly-Schacht	Art.-Nr.	Preis (€)	
		B	H	T	dSep			Stück	Fracht
EW	m <sup>3</sup>					kg			
1-6	4,46	235	228	135	30	180	CR06R2NA		
8	6,69	357,5	228	135	41	270	CR08R3NA		

**Allgemeine Bauaufsichtliche Zulassungen:** Z-55.31-546 (Kl. C), Z-55.31-545 (Kl. N)