

KLEINKLÄRANLAGEN

DAS ORIGINAL
Mehr als 30.000 installierte
AQUAmax® Kläranlagen
weltweit!



Alles, was man für erstklassige
Abwasserreinigung benötigt...

ATB Umwelttechnologien GmbH
Südstraße 2

D-32457 Porta Westfalica

fon: +49.(0)5731.30230-0
fax: +49.(0)5731.30230-30

info@aquamax.net
www.aquamax.net

**Jetzt alle Elemente optimal aufeinander abgestimmt,
jetzt das komplette Klär-Paket aus einer Hand:**

Kläranlagen-Systeme

AQUAmax® BASIC & CLASSIC

für Häuser im Aussenbereich von 4 bis 16 EW,

Allgemeine bauaufsichtliche Zulassung Nr. Z-55.3-53:

- Jetzt EINE Pumpe weniger • Sicher und leise
- Geringe Wartungs- und Ersatzteilkosten
- Sichere Stickstoffentfernung • Erstklassige Ablaufwerte
- Zertifiziert • Zukunftssicher • 36 Monate Garantie
- Flächendeckendes Servicenetz in Deutschland
- Meistverkaufte SBR-Kläranlage in Deutschland

PE-Behälter

AQUAtank MK 4 + MK 8

Zweikammergrube für 4 bzw. 5-8 EW

AQUAtank ZK 10 + ZK 16

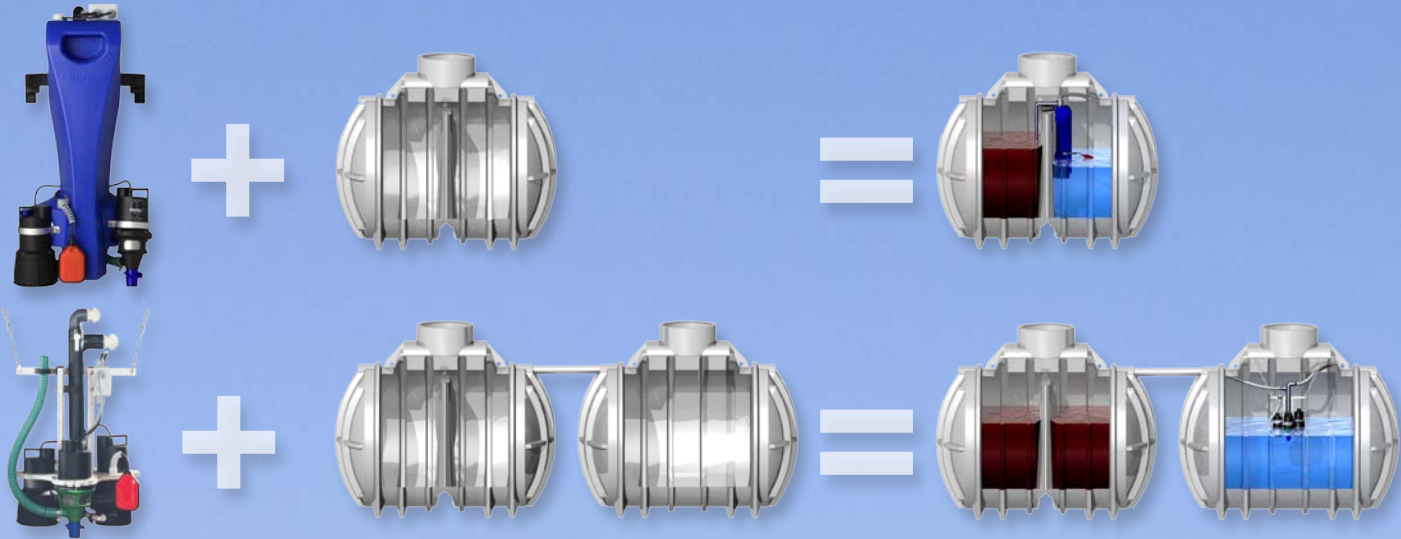
Zweibehälteranlage für 6-10 bzw. 12-16 EW

AQUAtank NK 4, NK 10 + NK 16

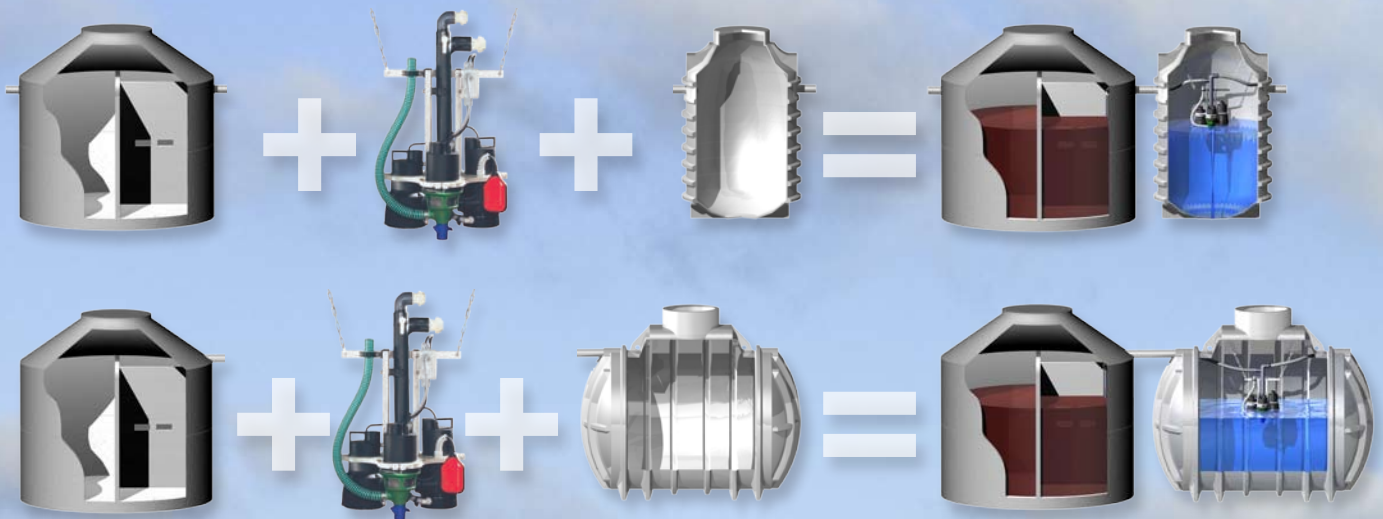
Einkammergrube zur Nachrüstung für 4, 10 bzw. 16 EW

- Garantiert dicht durch direkt einrotierte Trennwand
- Korrosionsfrei • Zulauftiefe von 63/67 cm, serienmäßig
- Keine zusätzlichen Schachthäse erforderlich
- Nur eine Deckelöffnung je Behälter
- Geeignet für Neubau und Nachrüstung
- 25 Jahre Garantie auf Dichtheit

Für Neubau...



Für Nachrüstung...



Das komplette Paket
für Neubau und Nachrüstung...

AQUAtank	Breite (je)	Länge (je)	Höhe (je)	Zulauftiefe
MK 4	1,63 m	2,40 m	2,04 m	0,63 m
MK 8*	1,96 m	3,04 m	2,35 m	0,67 m
ZK 10	1,63 m	2,40 m	2,04 m	0,63 m
ZK 16*	1,96 m	3,04 m	2,35 m	0,67 m
NK 4	1,31 m	–	2,10 m	0,80 m
NK 10	1,63 m	2,40 m	2,04 m	0,63 m
NK 16*	1,96 m	3,04 m	2,35 m	0,67 m

Alle Maßangaben können produktionsbedingt um ca. 5% abweichen.
* Lieferbar voraussichtlich ab Frühjahr 2006.

Zum Beispiel für Neubau...

AQUAmax® BASIC + AQUAtank MK 4
AQUAmax® CLASSIC Z + AQUAtank ZK 10

oder für Nachrüstung...

Vorhandener Behälter + AQUAmax® CLASSIC Z + AQUAtank NK 4
Vorhandener Behälter + AQUAmax® CLASSIC Z + AQUAtank NK 16

Weitere Paketlösungen auf Anfrage.