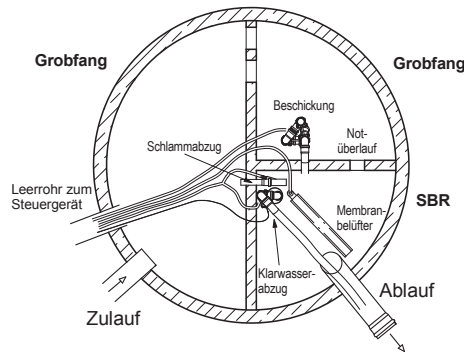
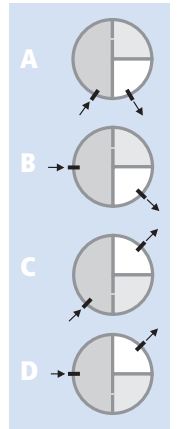
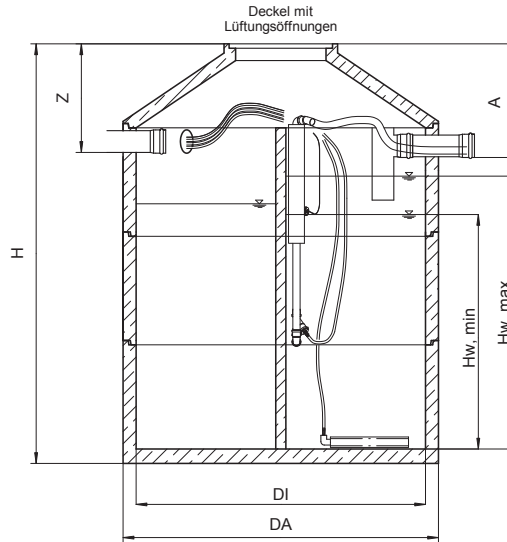



McWater® / 1 - 12 EW

Neuanlage, Beton-Viertelkammer (mit vergrößerter Vorklärung)

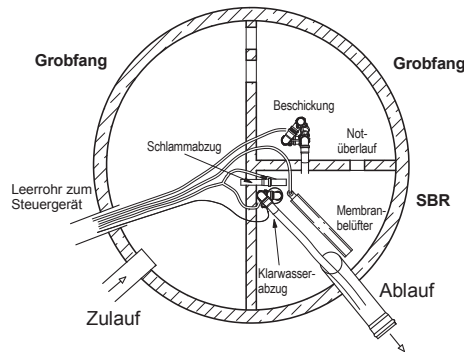
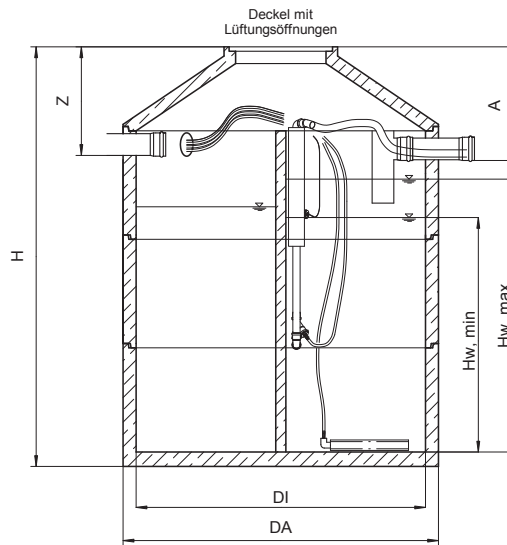


| Geeignete Anlagentypen | |
|---|---|
|  | <p>McWater® 1-10 Art.-Nr.: 0002 0060</p> <p>Geeignet für Behälter bis DI = 2500 mm</p> |
|  | <p>McWater® 1-16 Art.-Nr.: 0002 0061</p> <p>Geeignet für Behälter ab DI = 2800 mm</p> |

Neuanlage

| Art.-Nr. | Einwohner | Standardausführung | Inhalt [m³] | Gewicht [kg] | | Fugen/Mörtelz. | Einbaumaße [mm] | | | | | | Preis (€) | | |
|---|-----------|--------------------|-------------|--------------|------------|----------------|-----------------|------|------|-----|-----|--------|--|-------|--------|
| | | | | Ges. | Schw. Teil | | DA | DI | H | Z | A | HW min | HW max | Stück | Fracht |
| Ringbauweise | | | | | | | | | | | | | | | |
| U04VR23A | 1-4 | B | 4,4 | 5463 | 2675 | 2/2 | 2500 | 2300 | 1950 | 800 | 800 | 830 | 1000 | | |
| U06VR20A | 6 | A | 6,3 | 6740 | 2418 | 3/3 | 2200 | 2000 | 2900 | 800 | 800 | 1260 | 1680 | | |
| U06VR23A | 6 | B | 6,3 | 6708 | 3902 | 2/3 | 2500 | 2300 | 2450 | 800 | 800 | 940 | 1250 | | |
| U08VR23A | 8 | B | 8,4 | 7923 | 2657 | 3/4 | 2500 | 2300 | 2950 | 800 | 800 | 1250 | 1670 | | |
| U09VR28A | 10 | B | 8,6 | 9192 | 2891 | 3/5 | 3000 | 2800 | 2350 | 800 | 800 | 1040 | 1390 | | |
| U10VR28A | 12 | B | 10,1 | 9939 | 2977 | 3/5 | 3000 | 2800 | 2600 | 800 | 800 | 1250 | 1670 | | |
| Monolithbauweise | | | | | | | | | | | | | | | |
| U04VM23A | 1-4 | B | 4,4 | 5521 | 4250 | 1/1 | 2500 | 2300 | 2060 | 800 | 800 | 840 | 1040 | | |
| U06VM23A | 6 | B | 6,3 | 6361 | 5090 | 1/1 | 2500 | 2300 | 2450 | 800 | 800 | 940 | 1250 | | |
| Nettoaufpreis für geänderte Zu- und Ablaufvarianten gem. obiger Auswahl... Bitte beachten Sie die gültigen Frachtzonen. | | | | | | | | | | | | | DIN EN 12566-3  | | |

Allgemeine Bauaufsichtliche Zulassungen: Z-55.31-601 (Kl. C), Z-55.31-600 (Kl. N), Z-55.31-599 (Kl. D)



| Geeignete Anlagentypen | |
|---|---|
|  | <p>McWater® 1-10 Art.-Nr.: 0002 0060</p> <p>Geeignet für Behälter bis DI = 2500 mm</p> |
|  | <p>McWater® 1-16 Art.-Nr.: 0002 0061</p> <p>Geeignet für Behälter ab DI = 2800 mm</p> |

Nachrüstung (¹ sowie Neuanlage in Alternativbehältern)

| Einw. EW | Mindestvol. [m³] | Einbaumaße [mm] | | |
|----------|------------------|-----------------|----------|----------|
| | | DI | HW min** | HW max** |
| 4 | 4,1 | 2000 | 1120 | 1400 |
| 4 | 4,1 | 2300 | 830 | 1040 |
| 4 | 4,7 | 2500 | 820 | 1000 |
| 6 | 4,9 | 2000 | 1260 | 1680 |
| 6 | 4,9 | 2300 | 940 | 1250 |
| 6 | 4,9 | 2500 | 790 | 1050 |
| 6 | 5,9 | 2800 | 790 | 1000 |
| 8 | 6,5 | 2300 | 1250 | 1670 |
| 8 | 6,5 | 2500 | 1050 | 1400 |
| 8 | 6,5 | 2800 | 830 | 1110 |
| 8 | 6,8 | 3000 | 760 | 1000 |

| Einw. EW | Mindestvol. [m³] | Einbaumaße [mm] | | |
|----------|------------------|-----------------|----------|----------|
| | | DI | HW min** | HW max** |
| 10 | 8,2 | 2500 | 1320 | 1750 |
| 10 | 8,1 | 2800 | 1040 | 1390 |
| 10 | 8,1 | 3000 | 900 | 1200 |
| 12 | 9,8 | 2800 | 1250 | 1670 |
| 12 | 9,8 | 3000 | 1080 | 1440 |
| 14 | 11,4 | 2800 | 1460 | 1940 |
| 14 | 11,4 | 3000 | 1260 | 1680 |
| 16 | 13,0 | 3000 | 1440 | 1930 |

* Benötigtes Mindestvolumen (durch die zulassungsbedingte Forderung dass HW max größer/gleich 1,0 m sein muss, können sich bei gleicher EW-Zahl aber unterschiedlicher Behälterdurchmesser jeweils andere Mindestvolumina ergeben).

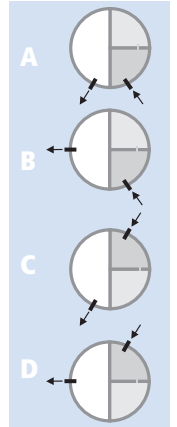
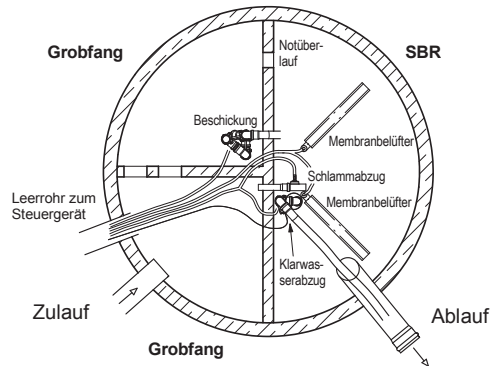
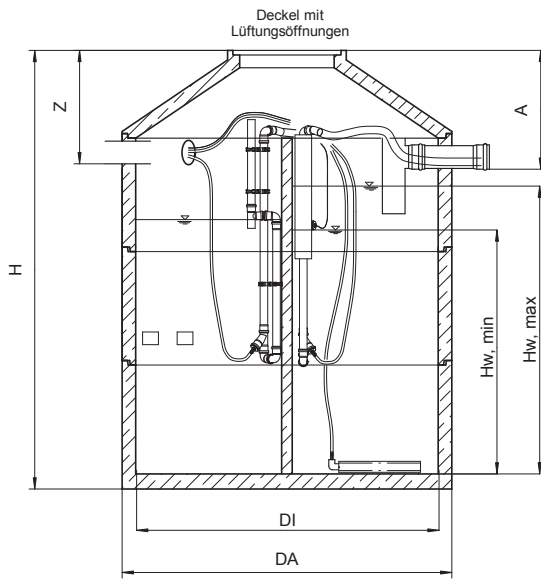
** Mindestmaße


Allgemeine Bauaufsichtliche Zulassungen (Nachrüstung): Z-55.32-608 (Kl. C), Z-55.32-607 (Kl. N), Z-55.32-606 (Kl. D)

Allgemeine Bauaufsichtliche Zulassungen (Neuanlage in Alternativbehältern): Z-55.31-601 (Kl. C), Z-55.31-600 (Kl. N), Z-55.31-599 (Kl. D)

McWater® / 1 - 16 EW

Neuanlage, Beton-Halbkammer



| Geeigneter Anlagentyp | |
|---|---|
|  | McWater® 1-16 Art.-Nr.: 0002 0061 |

Neuanlage

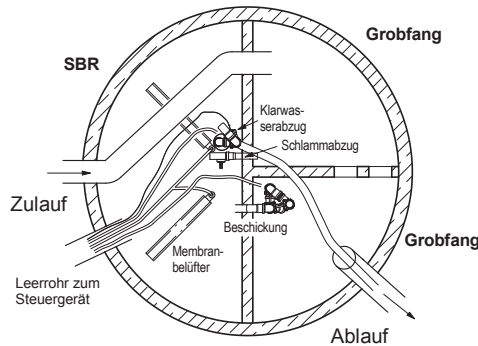
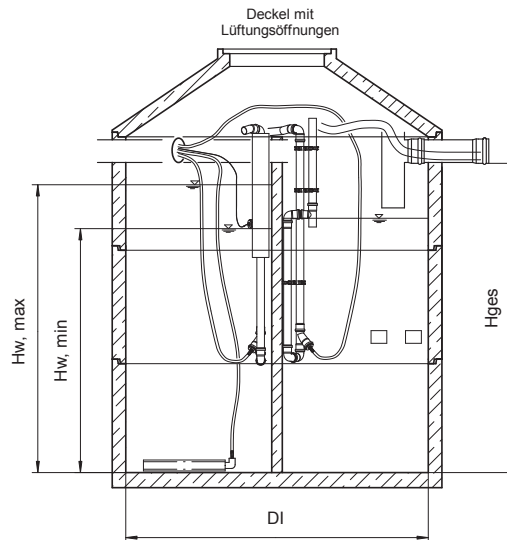
| Art.-Nr. | Einwohner | Standardausführung | Inhalt [m³] | Gewicht [kg] | | Fugen/Mörtelz. | Einbaumaße [mm] | | | | | | | Preis (€) | |
|-----------------------------|-----------|--------------------|-------------|--------------|------------|----------------|-----------------|------|------|-----|-----|--------|--------|-----------|--------|
| | | | | Ges. | Schw. Teil | | DA | DI | H | Z | A | HW min | HW max | Stück | Fracht |
| Ringbauweise | | | | | | | | | | | | | | | |
| U03HR20A | 1-4 | A | 3,4 | 4583 | 2412 | 3/2 | 2200 | 2000 | 1900 | 800 | 800 | 870 | 1000 | | |
| U04HR20A | 6 | A | 4,1 | 5142 | 2412 | 3/2 | 2200 | 2000 | 2200 | 800 | 800 | 1050 | 1250 | | |
| U04HR23A | 6 | B | 4,4 | 5463 | 2657 | 3/3 | 2500 | 2300 | 1950 | 800 | 800 | 850 | 1000 | | |
| U06HR20A | 8 | A | 6,3 | 6740 | 2418 | 3/3 | 2200 | 2000 | 2900 | 800 | 800 | 1400 | 1660 | | |
| U06HR23A | 10 | B | 6,3 | 6708 | 2657 | 3/3 | 2500 | 2300 | 2450 | 800 | 800 | 1300 | 1550 | | |
| U08HR23A | 12 | B | 8,4 | 7923 | 2657 | 4/4 | 2500 | 2300 | 2950 | 800 | 800 | 1570 | 1870 | | |
| U09HR28A | 12 | B | 8,6 | 9192 | 2891 | 3/5 | 3000 | 2800 | 2350 | 800 | 800 | 1040 | 1240 | | |
| U12HR28A | 16 | B | 11,5 | 9874 | 2891 | 3/5 | 3000 | 2800 | 2600 | 800 | 800 | 1390 | 1660 | | |
| Monolithbauweise | | | | | | | | | | | | | | | |
| Ø Z und Ø A = DN 100 | | | | | | | | | | | | | | | |
| U03HM20A | 1-4** | C | 3,4 | 4700 | 3600 | 1/1 | 2200 | 2000 | 1950 | 750 | 750 | 870 | 1000 | | |
| Ø Z und Ø A = DN 150 | | | | | | | | | | | | | | | |
| U03HG20A | 1-4* | A | 3,4 | 4585 | 3475 | 1/1 | 2200 | 2000 | 1900 | 800 | 800 | 870 | 1000 | | |
| U04HG20A | 6* | A | 4,1 | 5142 | 4035 | 1/1 | 2200 | 2000 | 2200 | 800 | 800 | 1050 | 1250 | | |
| U04HG23A | 6* | B | 4,4 | 5466 | 4250 | 1/1 | 2500 | 2300 | 1950 | 800 | 800 | 850 | 1000 | | |
| U04HM23A | 6** | C | 4,4 | 5521 | 4250 | 1/1 | 2500 | 2300 | 2060 | 800 | 800 | 850 | 1000 | | |
| U06HM23A | 10** | C | 6,3 | 6361 | 5090 | 1/1 | 2500 | 2300 | 2450 | 800 | 800 | 1300 | 1550 | | |


* Geklebt / ** Zweikammer-Ausführung

Nettopreis für geänderte Zu- und Ablaufvarianten gem. obiger Auswahl... Bitte beachten Sie die gültigen Frachtzonen.

DIN EN 12566-3 

Allgemeine Bauaufsichtliche Zulassungen: Z-55.31-601 (Kl. C), Z-55.31-600 (Kl. N), Z-55.31-599 (Kl. D)



| Geeigneter Anlagentyp | |
|---|---|
|  | McWater® 1-16 Art.-Nr.: 0002 0061 |

Nachrüstung (¹ sowie Neuanlage in Alternativbehältern)

| Einw. | Mindestvol. [m³] | Einbaumaße [mm] | | | |
|-------|------------------|-----------------|----------|----------|---------|
| | | DI | HW min** | HW max** | H ges** |
| EW | * | | | | |
| 1-4 | 3,4 | 2000 | 870 | 1000 | 1170 |
| 1-4 | 4,4 | 2300 | 900 | 1000 | 1130 |
| 1-4 | 5,2 | 2500 | 920 | 1000 | 1110 |
| 6 | 4,2 | 2000 | 1050 | 1250 | 1410 |
| 6 | 4,5 | 2300 | 850 | 1000 | 1140 |
| 6 | 5,2 | 2500 | 870 | 1000 | 1120 |
| 8 | 5,5 | 2000 | 1400 | 1660 | 1870 |
| 8 | 5,5 | 2300 | 1040 | 1240 | 1400 |
| 8 | 5,5 | 2500 | 880 | 1050 | 1180 |
| 8 | 6,5 | 2800 | 870 | 1000 | 1100 |

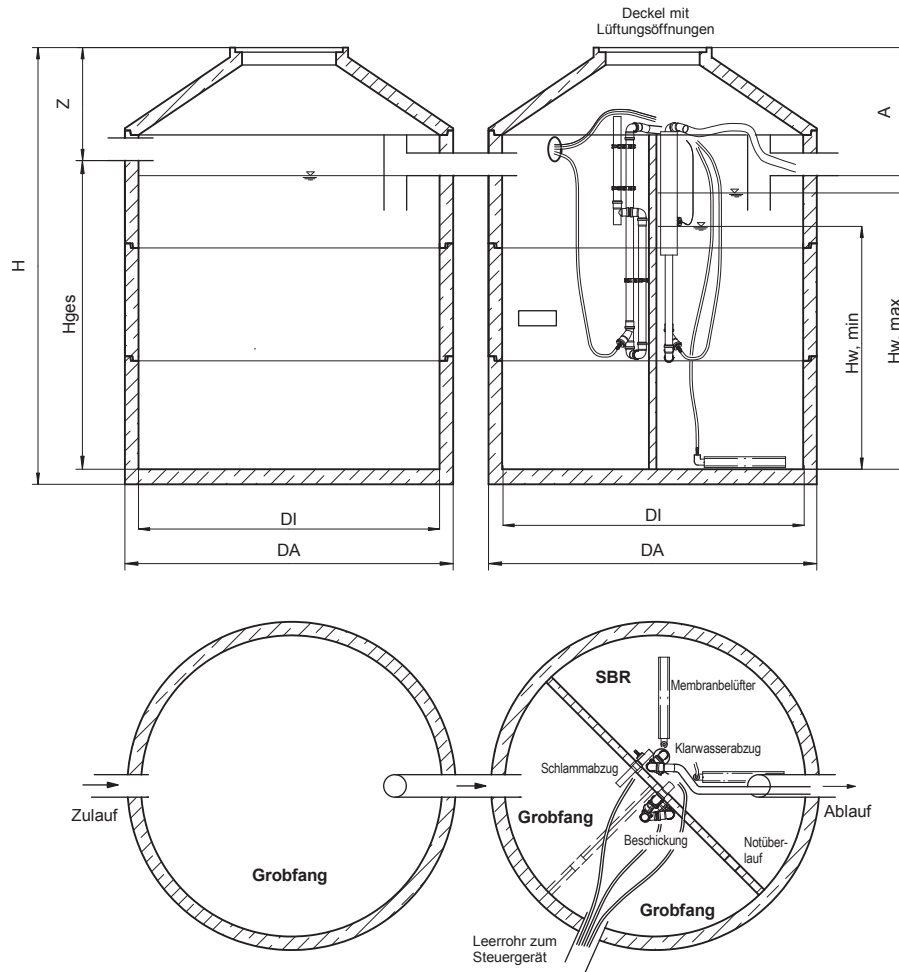
| Einw. | Mindestvol. [m³] | Einbaumaße [mm] | | | |
|-------|------------------|-----------------|----------|----------|---------|
| | | DI | HW min** | HW max** | H ges** |
| EW | * | | | | |
| 12 | 7,6 | 2300 | 1570 | 1870 | 1940 |
| 12 | 7,6 | 2500 | 1320 | 1570 | 1630 |
| 12 | 7,6 | 2800 | 1040 | 1240 | 1290 |
| 12 | 7,6 | 3000 | 900 | 1080 | 1120 |
| 16 | 10,1 | 2800 | 1390 | 1660 | 1720 |
| 16 | 10,1 | 3000 | 1200 | 1440 | 1490 |



* Benötigtes Mindestvolumen (durch die zulassungsbedingte Forderung dass HW max größer/gleich 1,0 m sein muss, können sich bei gleicher EW-Zahl aber unterschiedlicher Behälterdurchmesser jeweils andere Mindestvolumina ergeben).

** Mindestmaße

Allgemeine Bauaufsichtliche Zulassungen (Nachrüstung): Z-55.32-608 (Kl. C), Z-55.32-607 (Kl. N), Z-55.32-606 (Kl. D)

Allgemeine Bauaufsichtliche Zulassungen (Neuanlage in Alternativbehältern): Z-55.31-601 (Kl. C), Z-55.31-600 (Kl. N), Z-55.31-599 (Kl. D)




| Geeignete Anlagentypen | |
|---|--|
|  | McWater® 1-16 Art.-Nr.: 0002 0061 |
|  | McWater® 17-24 Z Art.-Nr.: 0002 0070 |

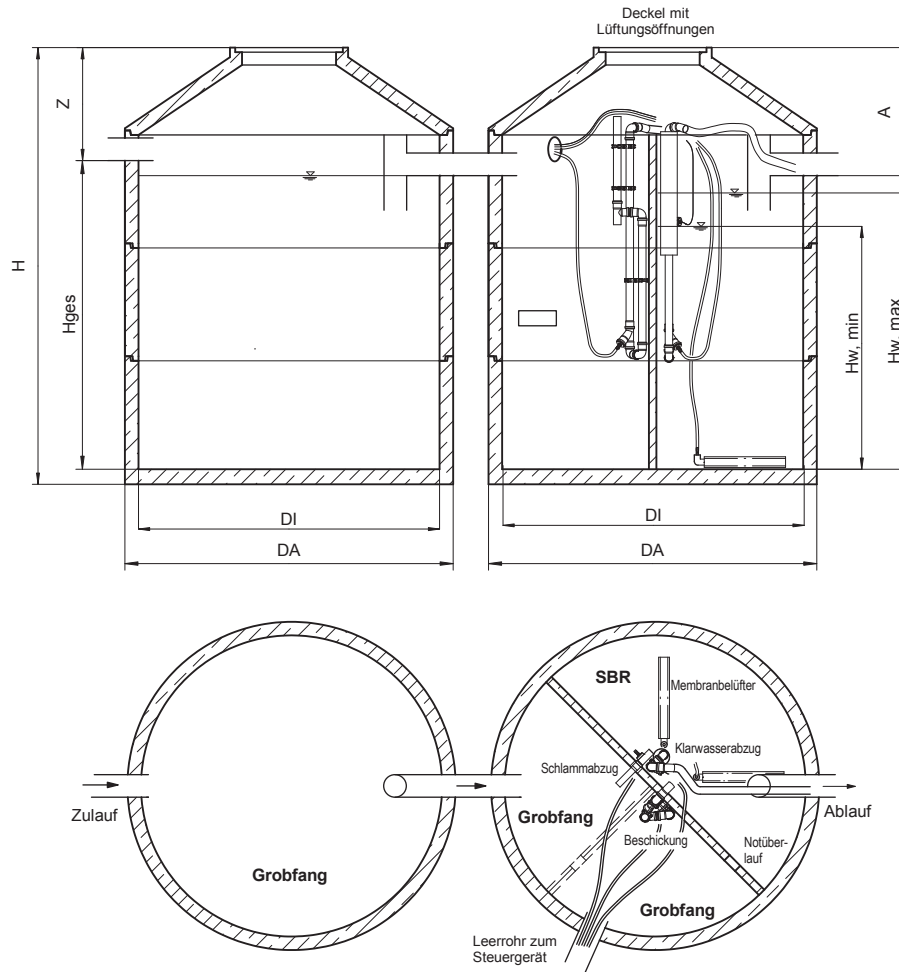
Neuanlage



| Art.-Nr. | Einwohner | Inhalt [m³] | Gewicht [kg] | | Fugen/Mörtelz. | Einbaumaße [mm] | | | | | | Preis (€) | | |
|-------------------------|-----------|-------------|--------------|------------|----------------|-----------------|------|------|-----|-----|--------|-----------|-------|--------|
| | | | Ges. | Schw. Teil | | DA | DI | H | Z | A | HW min | HW max | Stück | Fracht |
| Ringbauweise | | | | | | | | | | | | | | |
| U072R20A | 8 | 7,2 | 9211 | 2420 | 4/3 | 2200 | 2000 | 2150 | 800 | 900 | 800 | 1070 | | |
| U102R20C | 12 | 10,5 | 10280 | 2420 | 6/5 | 2200 | 2000 | 2650 | 800 | 900 | 1200 | 1600 | | |
| U122R23A | 12** | 12,0 | 12350 | 2655 | 6/6 | 2500 | 2300 | 2450 | 800 | 900 | 900 | 1200 | | |
| U162R23A | 16** | 16,1 | 13890 | 2655 | 8/9 | 2500 | 2300 | 2950 | 800 | 900 | 1200 | 1600 | | |
| U162R28A | 16 | 16,3 | 16950 | 3000 | 6/8 | 3000 | 2800 | 2350 | 800 | 900 | 810 | 1070 | | |
| U192R28A | 20 | 19,3 | 18244 | 3000 | 6/8 | 3000 | 2800 | 2600 | 800 | 900 | 1010 | 1340 | | |
| U252R28A | 24 | 25,2 | 20830 | 3000 | 8/12 | 3000 | 2800 | 3100 | 800 | 900 | 1210 | 1610 | | |
| Monolithbauweise | | | | | | | | | | | | | | |
| U072G20A | 8* | 7,2 | 9218 | 4023 | 1/1 | 2200 | 2000 | 2150 | 800 | 900 | 800 | 1070 | | |
| U122M23A | 12* | 12,0 | 12636 | 5287 | 1/1 | 2500 | 2300 | 2450 | 800 | 900 | 900 | 1200 | | |

* Geklebt / ** Zweiter Behälter in Zweikammer-Ausführung
 Bitte beachten Sie die gültigen Frachtzonen.

DIN EN 12566-3 

Allgemeine Bauaufsichtliche Zulassungen: Z-55.31-601 (Kl. C), Z-55.31-600 (Kl. N), Z-55.31-599 (Kl. D)



| Geeignete Anlagentypen | |
|---|--|
|  | McWater® 1-16 Art.-Nr.: 0002 0061 |
|  | McWater® 17-24 Z Art.-Nr.: 0002 0070 |

Nachrüstung (¹ sowie Neuanlage in Alternativbehältern)

| Einw. | Mindestvol. [m³] | Einbaumaße [mm] | | | |
|-------|------------------|-----------------|----------|----------|---------|
| | | DI | HW min** | HW max** | H ges** |
| 6 | 6,6 | 2000 | 800 | 1000 | 1170 |
| 6 | 8,4 | 2300 | 850 | 1000 | 1130 |
| 8 | 7,1 | 2000 | 800 | 1070 | 1250 |
| 8 | 8,5 | 2300 | 800 | 1000 | 1140 |
| 8 | 9,8 | 2500 | 830 | 1000 | 1120 |
| 10 | 8,2 | 2300 | 750 | 1000 | 1050 |
| 12 | 9,8 | 2500 | 760 | 1010 | 1060 |
| 12 | 12,1 | 2800 | 800 | 1000 | 1040 |
| 12 | 13,9 | 3000 | 830 | 1000 | 1030 |

| Einw. | Mindestvol. [m³] | Einbaumaße [mm] | | | |
|-------|------------------|-----------------|----------|----------|---------|
| | | DI | HW min** | HW max** | H ges** |
| 16 | 13,1 | 2300 | 1200 | 1600 | 1680 |
| 16 | 13,0 | 2500 | 1010 | 1350 | 1420 |
| 16 | 13,0 | 2800 | 810 | 1070 | 1130 |
| 16 | 13,9 | 3000 | 770 | 1000 | 1050 |
| 20 | 16,3 | 2800 | 1010 | 1340 | 1410 |
| 20 | 16,2 | 3000 | 870 | 1170 | 1220 |
| 24 | 19,5 | 2800 | 1210 | 1610 | 1690 |
| 24 | 19,5 | 3000 | 1050 | 1400 | 1470 |

* Benötigtes Mindestvolumen (durch die zulassungsbedingte Forderung dass HW max größer/gleich 1,0 m sein muss, können sich bei gleicher EW-Zahl aber unterschiedlicher Behälterdurchmesser jeweils andere Mindestvolumina ergeben).

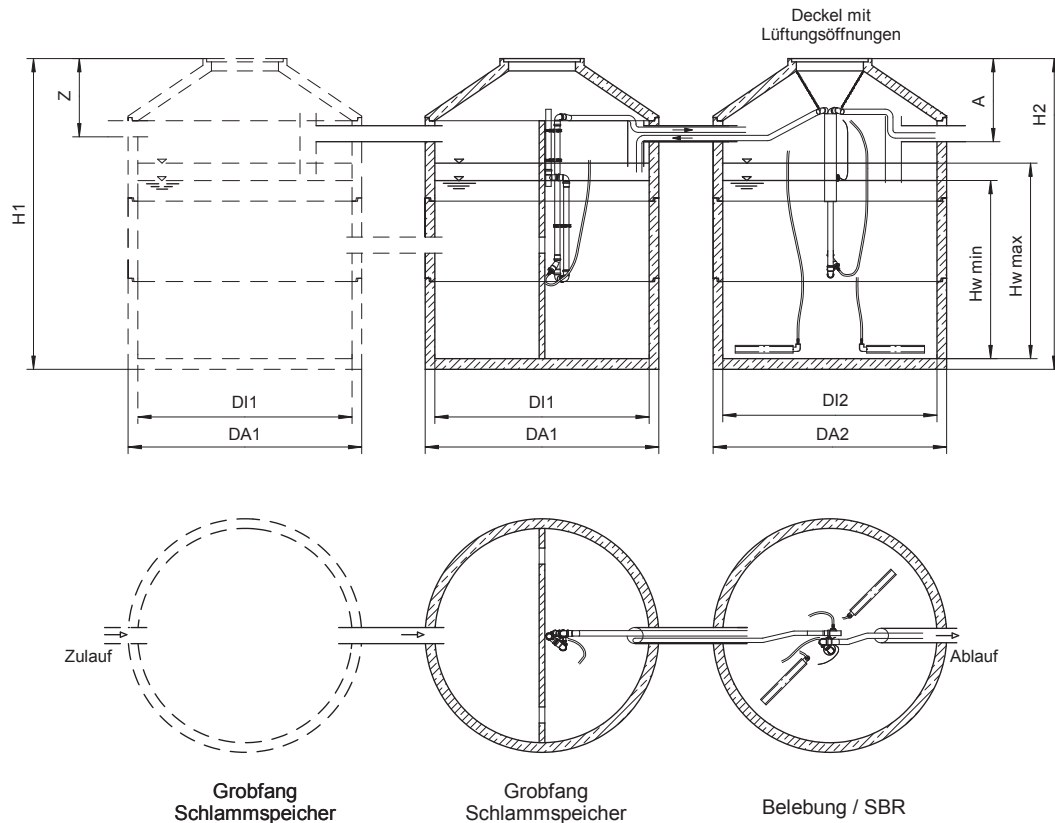
** Mindestmaße

Allgemeine Bauaufsichtliche Zulassungen (Nachrüstung): Z-55.32-608 (Kl. C), Z-55.32-607 (Kl. N), Z-55.32-606 (Kl. D)

Allgemeine Bauaufsichtliche Zulassungen (Neuanlage in Alternativbehältern): Z-55.31-601 (Kl. C), Z-55.31-600 (Kl. N), Z-55.31-599 (Kl. D)

McWater® / 12 - 50 EW

Neuanlage, Beton-Zwei-/Dreibehälterausführung



| Geegnete Anlagentypen | | | | |
|--|--|---|--|---|
|  | McWater® 1-16 Art.-Nr.: 0002 0061 |  | McWater® 17-24 Z Art.-Nr.: 0002 0070 |  |
| | Kettenaufhängung Art.-Nr.: 0002 0064 | | | |
|  | McWater® 33-40 Z Art.-Nr.: 0002 0066 |  | McWater® 41-50 Z Art.-Nr.: 0002 0067 | |


Neuanlage

| Art.-Nr. | Ein-w. | Inhalt [m³] | | Gewicht [kg] | | Fugen/ Mörtelz. | Einbaumaße [mm] | | | | | | Preis (€) | | |
|----------|--------|-------------|------|--------------|------------|--------------------|-----------------|-----------|---------|-----|-----|--------|-----------|-------|--------|
| | | Grob-fang | SBR | Ges. | Schw. Teil | | DA 1/DA 2 | DI 1/DI 2 | H 1/H 2 | Z | A | HW min | HW max | Stück | Fracht |
| U142R23A | 22 | 6,8 | 6,8 | 12891 | 2657 | 6/7 | 2500 | 2300 | 2600 | 800 | 900 | 1380 | 1640 | | |
| U172R28A | 26 | 8,3 | 8,3 | 16950 | 2891 | 6/8 | 3000 | 2800 | 2350 | 800 | 900 | 1090 | 1300 | | |
| U202R28A | 30 | 9,8 | 9,8 | 18244 | 2891 | 6/8 | 3000 | 2800 | 2600 | 800 | 900 | 1260 | 1500 | | |
| U232R28A | 36 | 11,7 | 11,7 | 19536 | 2891 | 6/8 | 3000 | 2800 | 2850 | 800 | 900 | 1510 | 1800 | | |
| U262R28A | 40 | 12,8 | 12,8 | 20830 | 2891 | 6/8 | 3000 | 2800 | 3100 | 800 | 900 | 1680 | 2000 | | |

Vergrößerte Vorklärung

| | | | | | | | | | | | | | | | |
|----------|----|------|------|-------|------|-------|--------------|--------------|--------------|-----|-----|------|------|--|--|
| U102R20A | 12 | 6,1 | 3,7 | 10825 | 2420 | 5/5 | 2200/2200 | 2000/2000 | 2900/2150 | 800 | 900 | 810 | 1000 | | |
| U132R20A | 16 | 9,2 | 3,7 | 12913 | 2655 | 6/6 | 2500/2200 | 2300/2000 | 3250/2150 | 800 | 900 | 800 | 1050 | | |
| U152R20A | 20 | 10,0 | 5,3 | 14197 | 2655 | 8/8 | 2500/2200 | 2300/2000 | 3450/2650 | 800 | 900 | 950 | 1270 | | |
| U172R20A | 24 | 11,8 | 5,3 | 15069 | 2655 | 8/8 | 2500/2200 | 2300/2000 | 3900/2650 | 800 | 900 | 1150 | 1530 | | |
| U182R23A | 24 | 11,8 | 6,2 | 15924 | 2655 | 7/9 | 2500/2500 | 2300/2300 | 3900/2450 | 800 | 900 | 870 | 1160 | | |
| U223R20A | 28 | 15,4 | 6,1 | 19272 | 2420 | 11/11 | 2x 2200/2200 | 2x 2000/2000 | 2x 3400/2900 | 800 | 900 | 1340 | 1780 | | |
| U233R23A | 28 | 16,3 | 6,2 | 19502 | 2655 | 10/12 | 2x 2500/2500 | 2x 2300/2300 | 2x 2950/2450 | 800 | 900 | 1010 | 1350 | | |
| U273R23A | 36 | 18,7 | 8,3 | 22286 | 2655 | 11/13 | 2x 2500/2500 | 2x 2300/2300 | 2x 3250/2950 | 800 | 900 | 1300 | 1730 | | |
| U283R28A | 40 | 19,6 | 8,6 | 26072 | 3000 | 9/14 | 2x 3000/3000 | 2x 2800/2800 | 2x 2600/2350 | 800 | 900 | 970 | 1300 | | |
| U333R28A | 44 | 22,6 | 10,1 | 27911 | 3000 | 9/14 | 2x 3000/3000 | 2x 2800/2800 | 2x 2850/2600 | 800 | 900 | 1070 | 1430 | | |
| U363R28A | 50 | 25,5 | 10,1 | 29205 | 3000 | 9/14 | 2x 3000/3000 | 2x 2800/2800 | 2x 3100/2600 | 800 | 900 | 1220 | 1620 | | |

Bitte beachten Sie die gültigen Frachtzonen.

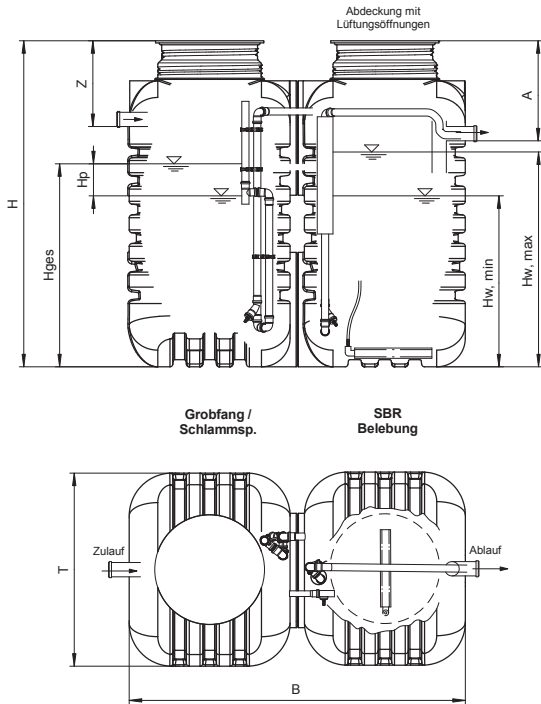
DIN EN 12566-3 

Allgemeine Bauaufsichtliche Zulassungen: Z-55.31-601 (Kl. C), Z-55.31-600 (Kl. N), Z-55.31-599 (Kl. D)

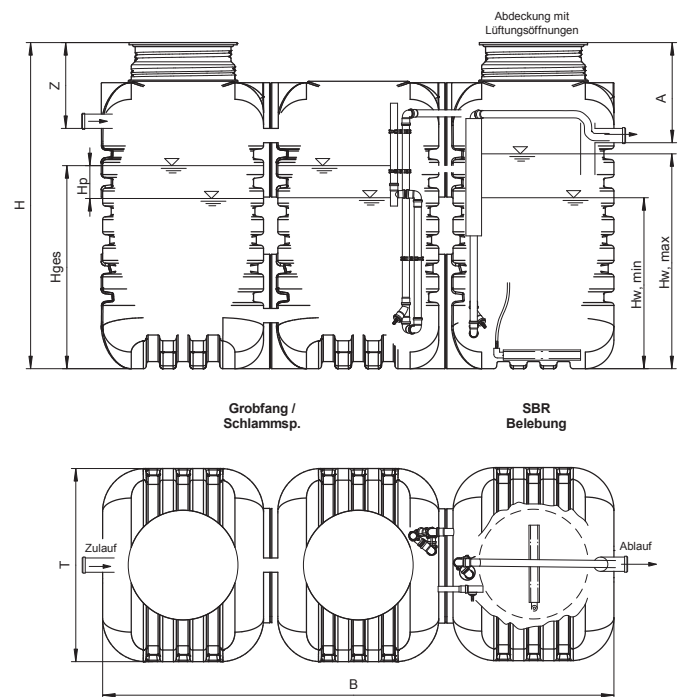
McWater® / 1 - 8 EW

Neuanlage, PE-Behälter „Typ R“ (auch mit vergrößerter Vorklärung)

1 - 6 EW



4 - 8 EW



Geeigneter Anlagentyp



McWater® Poly
Art.-Nr.: 0002 0062

Neuanlage

| Art.-Nr. | Einwohner | Inhalt [m³] | Gewicht [kg] | Einbaumaße [mm] | | | | | | | Preis (€) | |
|-----------|-----------|-------------|--------------|-----------------|------|------|-----|-----|--------|--------|-----------|--------|
| | | | | L | B | H | Z | A | HW min | HW max | Stück | Fracht |
| 7702 0011 | 1-4 | 4,46 | 180 | 2350 | 1350 | 2280 | 600 | 700 | 850 | 1000 | | |
| 7702 0011 | 6 | 4,46 | 180 | 2350 | 1350 | 2280 | 600 | 700 | 1090 | 1310 | | |
| 7702 0013 | 4 | 6,69 | 260 | 3580 | 1350 | 2280 | 600 | 700 | 850 | 1000 | | |
| 7702 0013 | 6 | 6,69 | 260 | 3580 | 1350 | 2280 | 600 | 700 | 930 | 1150 | | |
| 7702 0013 | 8 | 6,69 | 260 | 3580 | 1350 | 2280 | 600 | 700 | 1240 | 1530 | | |

Bitte beachten Sie die gültigen Frachtzonen.

DIN EN 12566-3

Allgemeine Bauaufsichtliche Zulassungen: Z-55.31-601 (Kl. C), Z-55.31-600 (Kl. N), Z-55.31-599 (Kl. D)

Weitere Komponenten für Kunststoffbehälter sind im Bereich „Kunststoffbehälterzubehör“ separat aufgelistet.