



Einbauanleitung

Lieferumfang VK*/HK*-Anlagen

A) Separator



B) Trennwand-
halterung



C) Überlauf-
schikane



D) Rohrbelüfter



E) Schlammheber



F) 18 m Luftschauch



EW: Ein- bau in	4 VK *	4 HK *	4 VK*	8 HK *
A	1	1	2	2
B	1	1	2	2
C	1	1	1	1
D	1	2	1	2
E	1	1	1	1
F	1	1	1	1
G	1	1	2	2

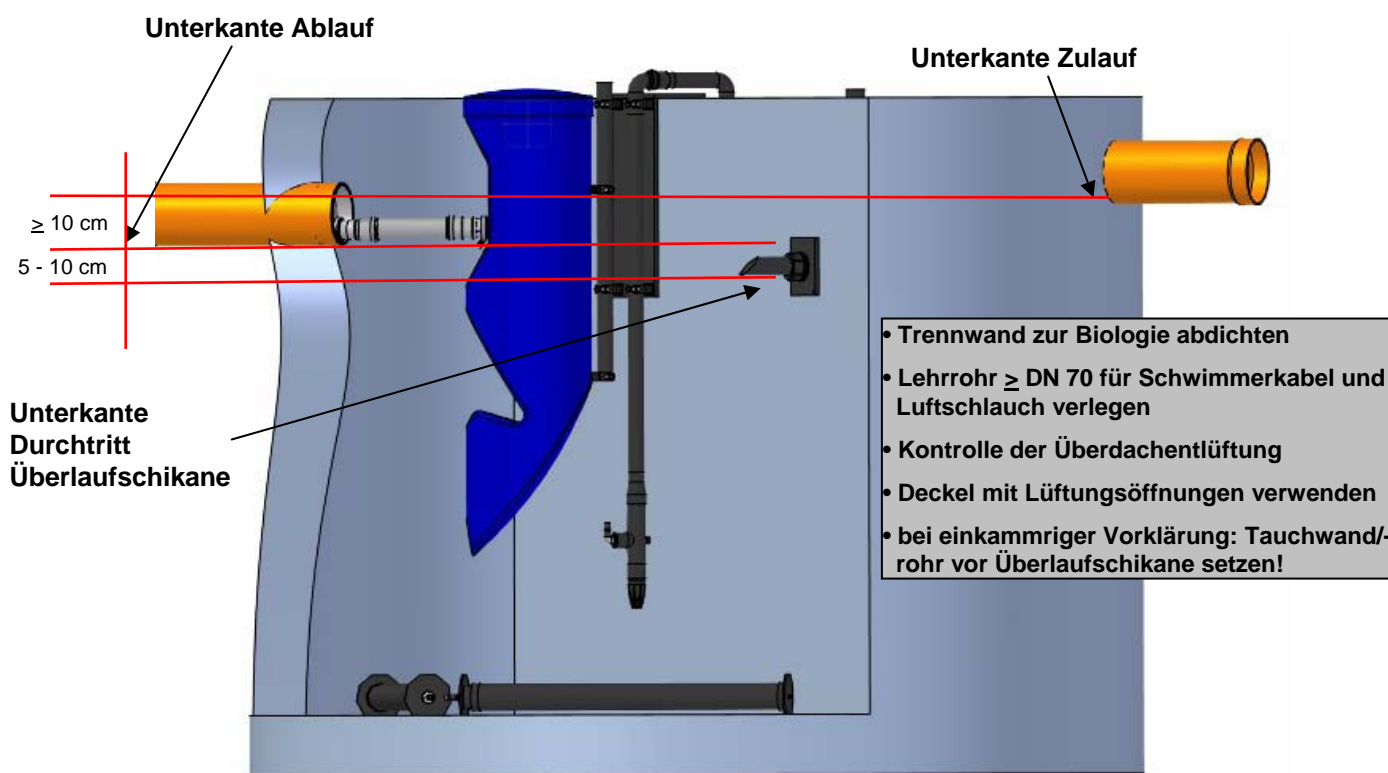
* VK=Viertelkammer
HK=Halbkammer

G) Rohranschluss DN150,
Rohr, Bögen und
Überschiebmuffe



Voraussetzungen der Grube

Maßliche Voraussetzungen der Grube gemäß DIN 4261-1: Höhenversatz Zulauf/Ablauf ≥ 10 cm •
Mindestmaß Oberkante Trennwand/Unterkante Ablauf ≥ 20 cm • Durchtrittsöffnungen in der Vorklärung



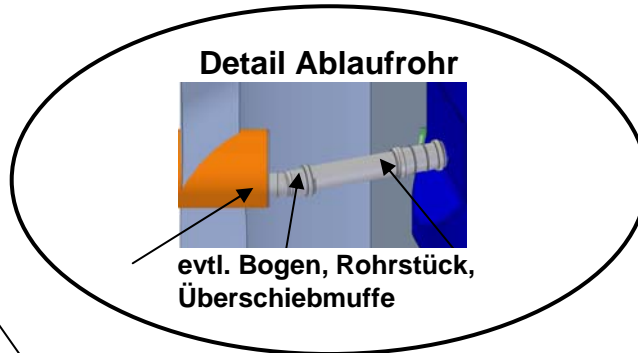
Einbau der Anlage

3. Separator mit Ablauf verbinden, evtl. Bogen verwenden, Rohrstück ablängen und Überschiebmuffe rohrseitig auf Separatoranschluss schieben.

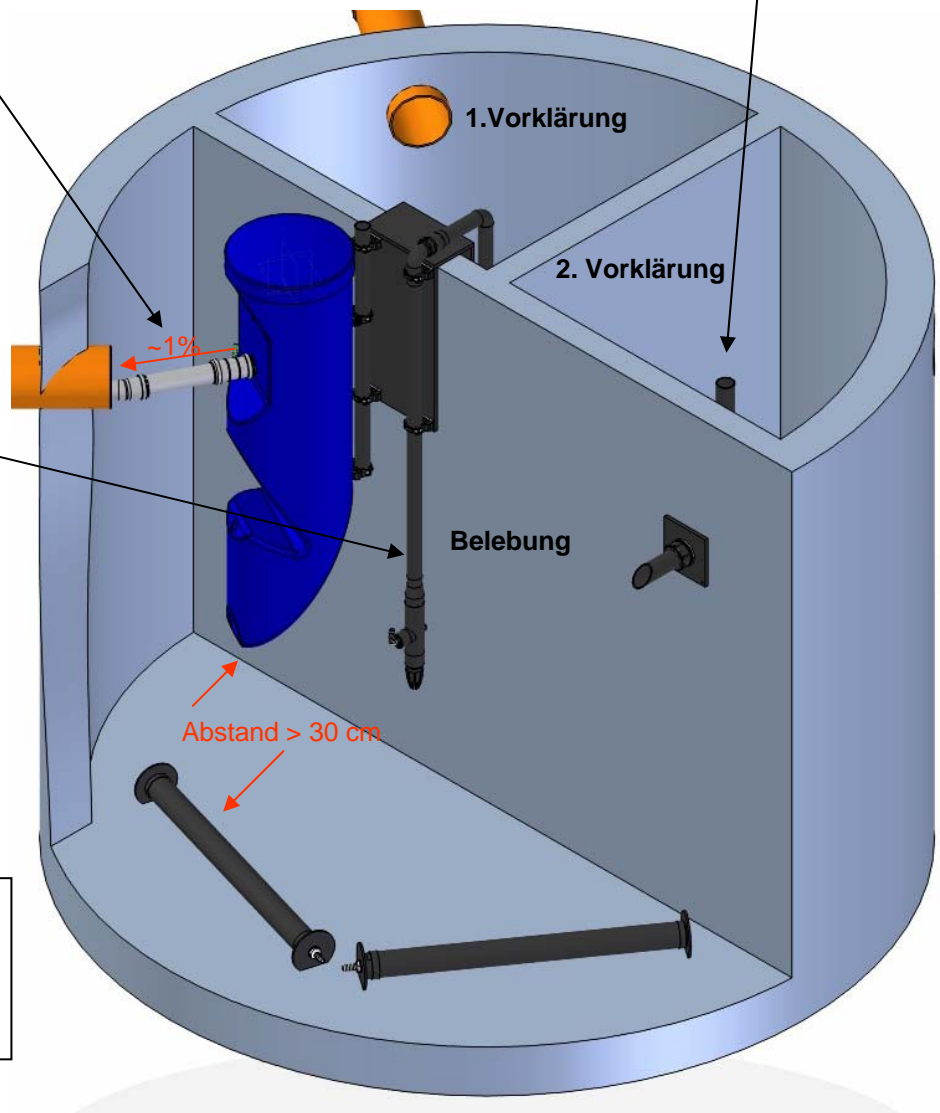
2. Separator einsetzen und Richtung Ablauf drehen

1. Überlaufschikane von der Vorklärung aus in Trennwand einsetzen, Verschraubung mit Dichtung aufschieben, fixieren und gegen Verdrehen sichern

4. Ablaufrohr mit leichtem Gefälle einstellen (ca. 1% - durch Verschieben des Separators nach oben/unten), danach Separator mit Schraube fixieren



5. Schlammheber möglichst in 1. Vorklärung führen; bis zum Anschlag der Schweißnaht nach unten schieben und mit Rohrclip in der oberen Schelle fixieren. **KEINE** Schrauben verwenden.



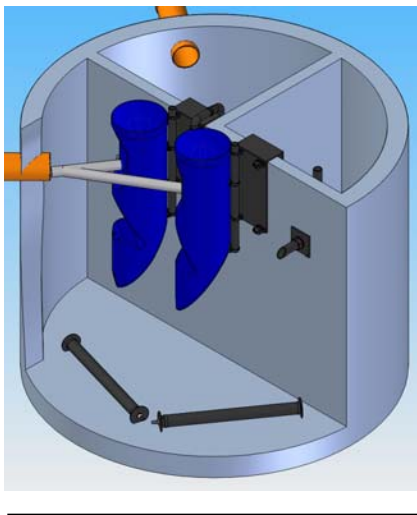
6. Rohrbelüfter platzieren
Wichtig:
Abstand zum Separator (>30cm) einhalten!

7. Schläuche an Rohrbelüfter und Schlammheber anschließen und oberhalb der Trennwand verbinden.

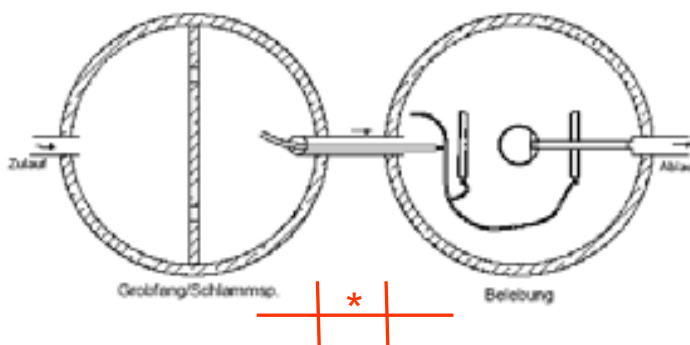
8. Den einen Schlauch zusammen mit der Schwimmerleitung durch das Lehrrohr zur Steuerung führen.

Beispiel: 7-16 EW

2. Separator wird parallel an das Ablaufrohr angeschlossen



Beispiel: Z-Anlagen



* Falls > 0,5 m: separates Rohr für die Schlammrückführung oberhalb des Wasserstands mit Gefälle zur Vorklärung legen.

Separator an Ketten (mit Ausgleichgewichten)



8-Z-Version



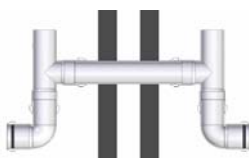
Überlaufschikane

ist bei Z-Anlagen bauseitig aus KG-Rohr herzustellen



Vorklärung

Skizze Überlaufschikane



Belebung

Schlammrückführung mit Gefälle durch Verbindungsrohr in Vorklärung legen

Inbetriebnahme der Steuerung

(nur von fachkundigem Personal durchzuführen)

Nach dem Durchziehen der Schwimmerleitung und des Luftschlauches Leerrohr verschliessen



Steuerung in Außensäule



Steuerung im Innenschrank



Steuerung

Verdichtersteckdose

Schwimmerschalteranschlussbuchse